

S3-B

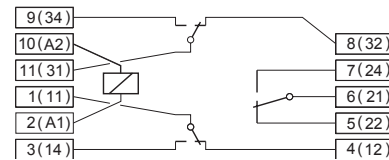
Винтовые клеммы на одном уровне
С фиксатором и табличкой

На панель или DIN рейку 35мм. Заменяемая табличка
Нумерация по EN/DIN и последовательная
Согласно EN60967

Технические параметры

Номинальная нагрузка	10A/250V
Диэлектрическая прочность (между винт. клеммами)	2,5кВ
Диэлектрическая прочность (винт. клеммы / DIN рейка)	2,5кВ
Максимальный механический момент	1,2Hm
Размеры винтов	M3, Pozí
Максимальный размер провода	
Одножильный	4мм ² или 2 x 2,25мм ²
Многожильный	22 - 14 AWG

Схема подключения



S3-S

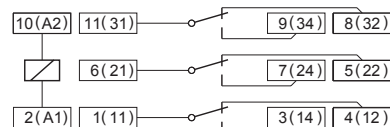
Винтовые клеммы на двух уровнях
С фиксатором и табличкой

На панель или на DIN рейку 35мм. Заменяемая табличка
Нумерация по EN/DIN и последовательная.
Согласно EN60967

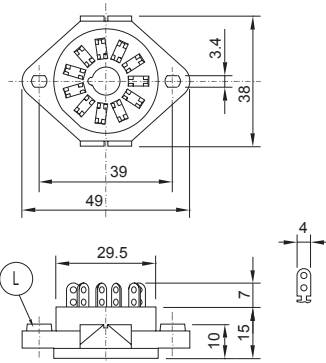
Технические параметры

Номинальная нагрузка	10A/250V
Диэлектрическая прочность (между винт. клеммами)	2,5кВ
Диэлектрическая прочность (винт. клеммы / DIN рейка)	2,5кВ
Максимальный механический момент	1,2Hm
Размеры винтов	M3, Pozí
Максимальный размер провода	
Одножильный	4мм ² или 2 x 2,25мм ²
Многожильный	22 - 14 AWG

Схема подключения



S3



S3-L

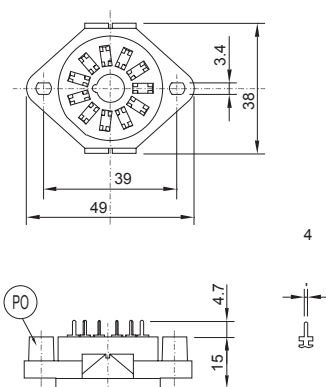
11 пин

Клеммы под пайку

Розетка под фланец

Технические параметры

Номинальная нагрузка 10A/250В
 Диэлектрическая прочность (между контактами) 2,5кВ
 Контакты из луженой латуни



S3-PO

11 пин

Для печатного монтажа

Розетка под фланец

Технические параметры

Номинальная нагрузка 10A/250В
 Диэлектрическая прочность (между контактами) 2,5кВ
 Контакты из луженой латуни

Разметка на плате

