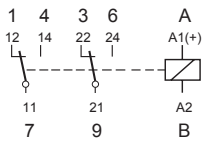


Общего назначения



## C5-A20...

2 переключающих контакта, 16А

16А / 500В AC1      16А / 30В DC1  
8А / 500В AC15      0,5А / 110В DC1

C5

### Катушка

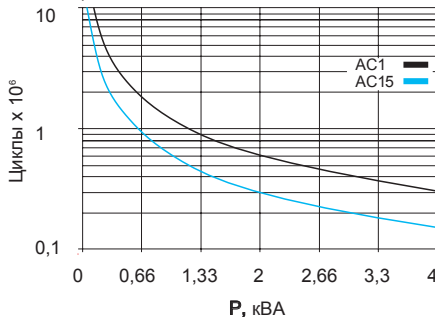
Рабочий диапазон напряжения 0,8U<sub>N</sub> ... 1,1U<sub>N</sub>  
Напряжения отключения (AC/DC) ≥ 0,10U<sub>N</sub>, ≥ 0,15U<sub>N</sub>  
Номинальная мощность (AC/DC) 2,4ВА / 1,4Вт

Vac, В	R±10%, Ом	I, mA	Vdc, В	R±10%, Ом	I, mA
24	65	100	12	105	116
48	286	50	24	414	58
115	1700	21	48	1600	30
230	6800	10	110	8100	13
400	18800	6	220	35700	6,2

Все параметры измерены при U<sub>n</sub> и температуре 20°C

### Электрическая долговечность

таблица 1



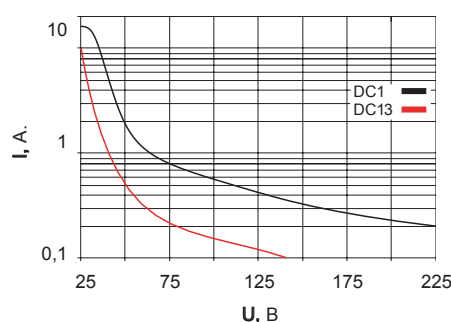
### Контакты

Стандартный материал, код 0 AgNi  
Материал по заказу...  
код 8 AgNi + 10μ Au  
код 9 AgNi + 0,2μ Au

Номинальный ток 16А  
Максимальный пиковый ток (20мс) 40А  
Макс. коммутир. напряжение (ст. загрязнения 3) 500В  
Максимальная нагрузка при AC (таблица 1) 4000ВА  
Отключающая способность при DC (таблица 2)

### Отключающая способность DC

таблица 2



### Технические параметры

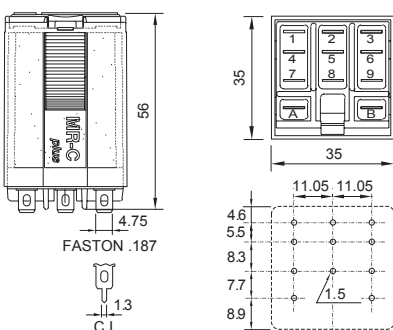
Время срабатывания 20мс  
Время освобождения 10мс  
Изоляция: EN60947 ст. загрязнения 3, Gr C 500В  
Диэлектрическая прочность контакт/катушка 4кВ  
Диэлектрическая прочность между контактами 4кВ  
Механическая долговечность (6.000 цикл./час) > 20x10<sup>6</sup> циклов  
Температура в рабочем режиме -40°C (без инея)... +60°C  
Температура в нерабочем режиме -40°C ... +100°C  
Максимальная частота циклов (U<sub>N</sub>) 1.200/час  
Максимальная частота циклов (50%U<sub>N</sub>) 6.000/час  
Вес 35г

### Наименования

Стандартные исполнения (50/60Гц и DC)  
AC 24, 48, 115 (110...120), 230, 400  
DC 12, 24, 48, 110, 120/125, 220

X=светодиод (стандарт) C5-A20 X/ ...B  
AC/DC выпрямитель (60В макс.) C5-A20B X/ ...B  
Диод C5-A20D X/ ...B  
Диод и защита от смены полярности C5-A20F X/ ...B  
RC защита (без светодиода) C5-A20R / ...B

Внимание: При заказе указать класс и значение тока. Пример: C5-A20X/AC230В



Общего назначения

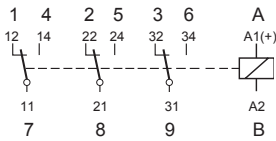


C5

### C5-A30...

3 переключающих контакта, 16А

16А / 500В AC1	16А / 30В DC1
8А / 500В AC15	0,5А / 110В DC1



#### Катушка

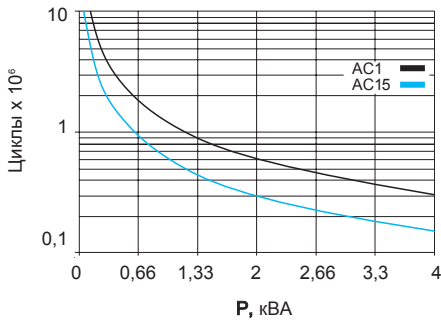
Рабочий диапазон напряжения 0,8U<sub>N</sub> ... 1,1U<sub>N</sub>  
 Напряжения отключения (AC/DC) ≥ 0,10U<sub>N</sub>, ≥ 0,15U<sub>N</sub>  
 Номинальная мощность (AC/DC) 2,4ВА / 1,4ВТ

Vac, В	R±10%, Ом	I, мА	Vdc, В	R±10%, Ом	I, мА
24	65	100	12	105	116
48	286	50	24	414	58
115	1700	21	48	1600	30
230	6800	10	110	8100	13
400	18800	6	220	35700	6,2

Все параметры измерены при U<sub>n</sub> и температуре 20°C

#### Электрическая долговечность

таблица 1



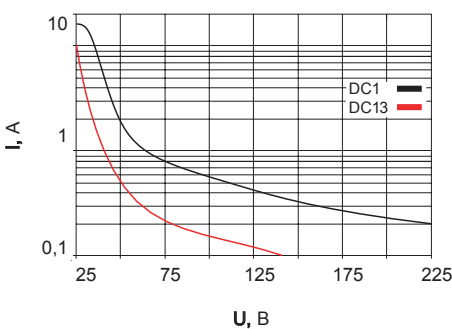
#### Контакты

Стандартный материал, код 0 AgNi  
 Материал по заказу...  
 код 8 AgNi + 10μ Au  
 код 9 AgNi + 0,2μ Au

Номинальный ток 16А  
 Максимальный пиковый ток (20мс) 40А  
 Макс. коммутир. напряжение (ст. загрязнения 3) 500В  
 Максимальная нагрузка при AC (таблица 1) 4000ВА  
 Отключающая способность при DC (таблица 2)

#### Отключающая способность DC

таблица 2



#### Технические параметры

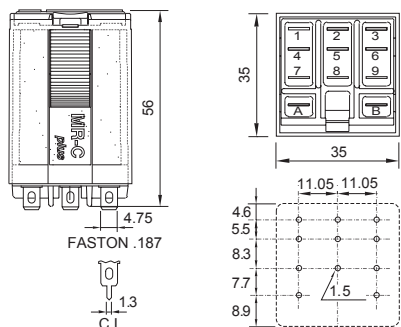
Время срабатывания 20мс  
 Время освобождения 10мс  
 Изоляция: EN60947 ст. загрязнения 3, Gr C 500В  
 Диэлектрическая прочность контакт/катушка 4кВ  
 Диэлектрическая прочность между контактами 4кВ  
 Механическая долговечность (6.000 цикл./час) > 20x10<sup>6</sup> циклов  
 Температура в рабочем режиме -40°C (без инея)... +60°C  
 Температура в нерабочем режиме -40°C ... +100°C  
 Максимальная частота циклов (U<sub>N</sub>) 1.200/час  
 Максимальная частота циклов (50%U<sub>N</sub>) 6.000/час  
 Вес 35г

#### Наименования

Стандартные исполнения (50/60Гц и DC)  
 AC 24, 48, 115 (110...120), 230, 400  
 DC 12, 24, 48, 110, 120/125, 220

X=светодиод (стандарт)	C5-A30	X/ ...B
AC/DC выпрямитель (60В макс.)	C5-A30B	X/ ...B
Диод	C5-A30D	X/ ...B
Диод и защита от смены полярности	C5-A30F	X/ ...B
RC защита (без светодиода)	C5-A30R	/ ...B

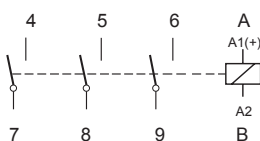
Внимание: При заказе указать класс и значение тока. Пример: C5-A30X/AC230В



Замыкающие контакты



Расстояние между контактами 1,7мм



## C5-G30...

3 замыкающих контакта, 16А

16А / 250В AC1

1,2А / 110В DC1

0,4А / 220В DC1

0,3А / 110В DC13

C5

### Катушка

Рабочий диапазон напряжения  
Напряжения отключения (AC/DC)  
Номинальная мощность (AC/DC)

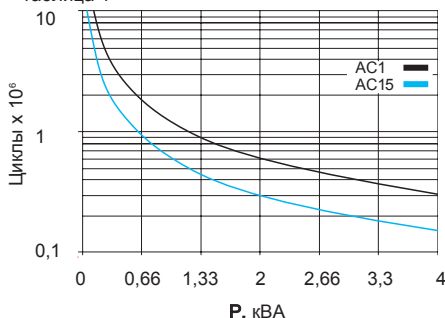
0,8U<sub>N</sub> ... 1,1U<sub>N</sub>  
≥ 0,10U<sub>N</sub> , ≥ 0,15U<sub>N</sub>  
2,4ВА / 1,6Вт

Vac, В	R±10%, Ом	I, mA	Vac, В	R±10%, Ом	I, mA
24	65	100	12	90	133
48	286	50	24	373	66
115	1700	21	48	1400	34
230	6800	10	110	7600	15
400*	18800	6	220	30300	7,5

Все параметры измерены при U<sub>n</sub> и температуре 20°C

### Электрическая долговечность

таблица 1



### Контакты

Стандартный материал, код 0

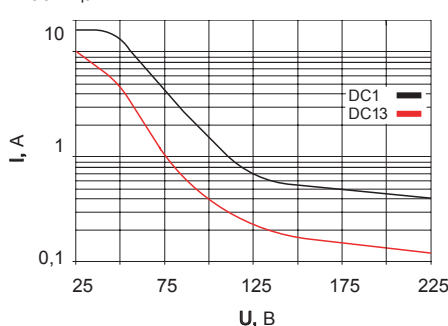
AgNi

Номинальный ток  
Максимальный пиковый ток (20мс)  
Макс. коммутир. напряжение (ст. загрязнения 3)  
Максимальная нагрузка при AC (таблица 1)  
Отключающая способность при DC (таблица 2)

16А  
40А  
500В  
4000ВА

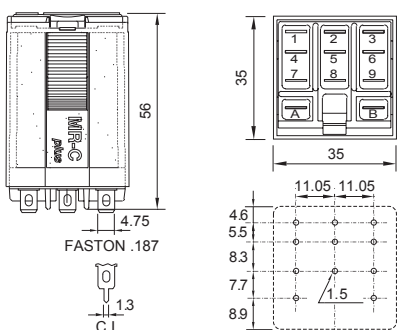
### Отключающая способность DC

таблица 2



### Технические параметры

Время срабатывания 20мс  
Время освобождения 10мс  
Изоляция: EN60947 ст.загрязнения 3, Gr C 500В  
Диэлектрическая прочность контакт/катушка 4кВ  
Диэлектрическая прочность между контактами 4кВ  
Механическая долговечность (6.000 цикл./час) > 20x10<sup>6</sup> циклов  
Температура в рабочем режиме -40°C (без инея).. +60°C  
Температура в нерабочем режиме -40°C ... +100°C  
Максимальная частота циклов (U<sub>N</sub>) 1.200/час  
Максимальная частота циклов (50%U<sub>N</sub>) 6.000/час  
Вес 35г



### Наименования

Стандартные исполнения (50/60Гц и DC)

AC 24, 48, 115 (110...120), 230, 400  
DC 12, 24, 48, 110, 120/125, 220

X=светодиод (стандарт) C5-G30 X/ ...B  
AC/DC выпрямитель (60В макс.) C5-G30B X/ ...B  
Диод C5-G30D X/ ...B  
Диод и защита от смены полярности C5-G30F X/ ...B  
RC защита (без светодиода) C5-G30R / ...B

Внимание: При заказе указать класс и значение тока. Пример: C5-G30X/AC230В

Двойного действия



C5

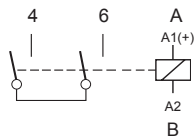


### C5-X10...

1 полюс (2 послед. контакта) , 16A

16A/500ВАС1

7A / 110В DC1  
1,2А / 220В DC1  
0,3А / 220В DC13



Расстояние между контактами > 3мм (1,7+1,7)

### Катушка

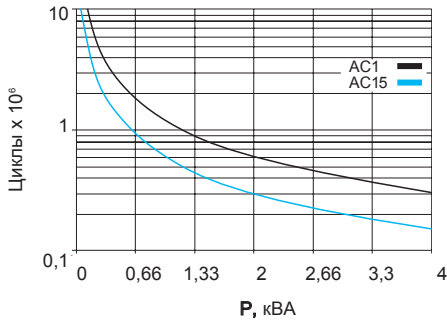
Рабочий диапазон напряжения 0,8U<sub>N</sub> ... 1,1U<sub>N</sub>  
Напряжения отключения (AC/DC) ≥ 0,10U<sub>N</sub>, ≥ 0,15U<sub>N</sub>  
Номинальная мощность (AC/DC) 2,4ВА / 1,3Вт

Vac, В	R±10%, Ом	I, mA	Vdc, В	R±10%, Ом	I, mA
24	65	100	12	110	110
48	286	50	24	443	54
115	1700	21	48	1800	27
230	6800	10	110	9200	12
400	18800	6	220	36100	6

Все параметры измерены при U<sub>n</sub> и температуре 20°C

### Электрическая долговечность

таблица 1

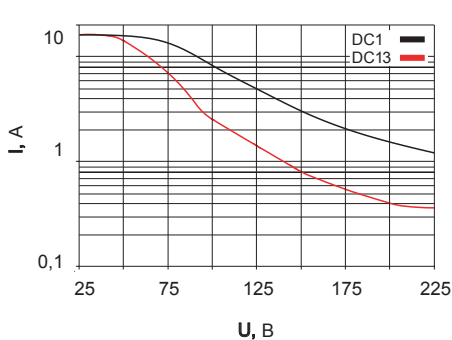


### Контакты

Стандартный материал, код 0 AgNi  
Номинальный ток 16А  
Максимальный пиковый ток (20мс) 40А  
Макс. коммутир. напряжение (ст. загрязнения 3) 500В  
Максимальная нагрузка при AC (таблица 1) 4000ВА  
Отключающая способность при DC (таблица 2)

### Отключающая способность DC

таблица 2



### Технические параметры

Время срабатывания 20мс  
Время освобождения 10мс  
Изоляция: EN60947 ст. загрязнения 3, Gr C 500В  
Диэлектрическая прочность контакт/катушка 2,5кВ

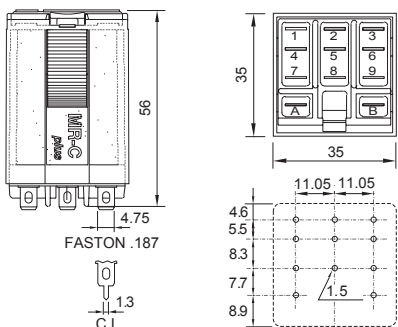
Механическая долговечность (6.000 цикл./час) > 20x10<sup>6</sup> циклов  
Температура в рабочем режиме -40°C (без инея)... +60°C  
Температура в нерабочем режиме -40°C ... +100°C  
Максимальная частота циклов (U<sub>N</sub>) 1.200/час  
Максимальная частота циклов (50%U<sub>N</sub>) 6.000/час  
Вес 90г

### Наименования

Стандартные исполнения (50/60Гц и DC)  
AC 24, 48, 115 (110...120), 230, 400  
DC 12, 24, 48, 110, 120/125, 220

X=светодиод (стандарт) C5-X10 X/ ...B  
AC/DC выпрямитель (60В макс.) C5-X10B X/ ...B  
Диод C5-X10D X/ ...B  
Диод и защита от смены полярности C5-X10F X/ ...B  
RC защита (без светодиода) C5-X10R / ...B

Внимание: При заказе указать класс и значение тока. Пример: C5-X10X/AC230В



Дугогасительный магнит



## C5-M10...

1 полюс (2 послед. контакта), 10A

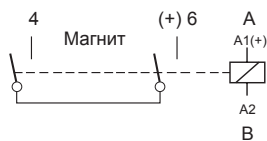
16A / 500B AC1

10A / 220B DC1

3,6A / 110B DC13

2A / 220B DC13

C5



Расстояние между контактами > 3мм (1,7+1,7)

### Катушка

Рабочий диапазон напряжения  
Напряжения отключения (AC/DC)  
Номинальная мощность (AC/DC)

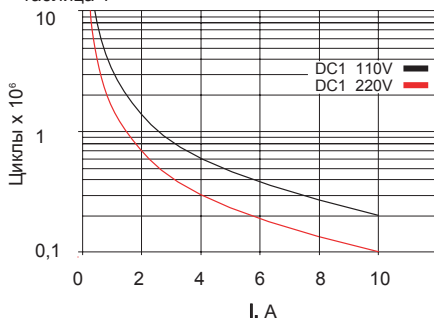
0,8U<sub>N</sub> ... 1,1U<sub>N</sub>  
≥ 0,10U<sub>N</sub>, ≥ 0,15U<sub>N</sub>  
2,4ВА / 1,3Вт

Vac, B	R±10%, Ом	I, mA	Vdc, B	R±10%, Ом	I, mA
24	65	100	12	110	110
48	286	50	24	443	54
115	1700	21	48	1800	27
230	6800	10	110	9200	12
400	18800	6	220	36100	6

Все параметры измерены при U<sub>n</sub> и температуре 20°C

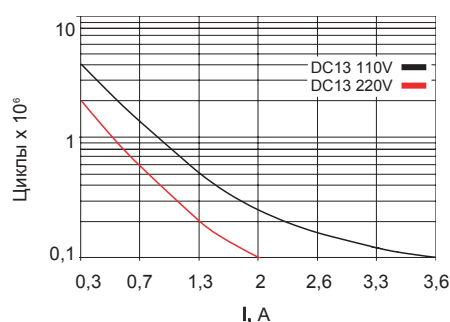
### Отключающая способность DC11

таблица 1



### Отключающая способность DC13

таблица 2



### Контакты

Стандартный материал, код 0

AgNi

Номинальный ток 16A  
Максимальный пиковый ток (20мс) 40A  
Макс. коммутир. напряжение (ст. загрязнения 3) 500B  
Максимальная нагрузка при AC (таблица 1, ст. ) 4000ВА  
Отключающая способность при DC11 (таблица 1)  
Отключающая способность при DC13 (таблица 2)

### Технические параметры

Время срабатывания 20мс  
Время освобождения 10мс  
Изоляция: EN60947 ст .загрязнения 3, Gr C 250B  
Диэлектрическая прочность контакт/катушка 4кВ

Механическая долговечность (6.000 цикл./час) > 20x10<sup>6</sup> циклов  
Температура в рабочем режиме -40°C (без инея)... +60°C  
Температура в нерабочем режиме -40°C ... +100°C  
Максимальная частота циклов (U<sub>N</sub>) 1.200/час  
Максимальная частота циклов (50%U<sub>N</sub>) 6.000/час  
Вес 90г

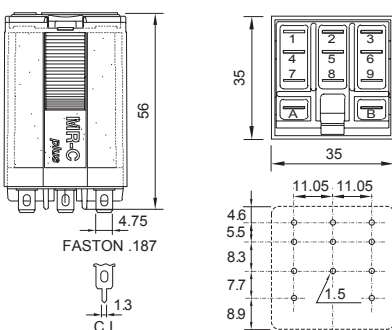
### Наименования

Стандартные исполнения (50/60Гц и DC)

AC 24, 48, 115 (110...120), 230, 400  
DC 12, 24, 48, 110, 120/125, 220

X=светодиод (стандарт) C5-M10 X/ ...B  
AC/DC выпрямитель (60В макс.) C5-M10B X/ ...B  
Диод C5-M10D X/ ...B  
Диод и защита от смены полярности C5-M10F X/ ...B  
RC защита (без светодиода) C5-M10R / ...B

Внимание: При заказе указать класс и значение тока. Пример: C5-M10X/AC230B





C5

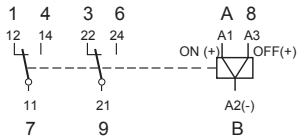


### C5-R20...

2 переключающих контакта, 10А

Бистабильная катушка

10А / 500В AC1      10А / 30В DC1  
6А / 500В AC15      0,5А / 110В DC



#### Катушка

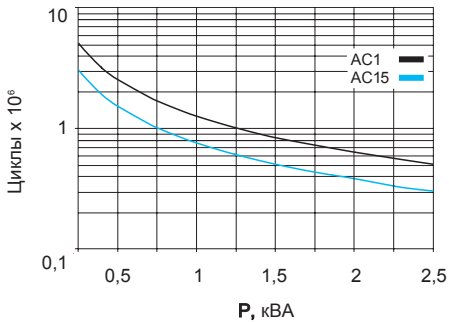
Рабочий диапазон напряжения  $0,8U_N \dots 1,1U_N$   
 Напряжения отключения (AC/DC)  $\geq 0,10U_N, \geq 0,15U_N$   
 Мощность импульса включения (ON) 1,5 ВА/ВТ  
 Мощность импульса выключения (OFF) 0,5 ВА/ВТ  
 Мин. длительность управляющего импульса ON/OFF 50мс

Vac, B	ON mA	OFF mA	Vdc, B	ON mA	OFF mA
24	75	12	12	125	41
48	38	6	24	66	21
115	16	2,5	48	31	10
230	8	1,3	220	14	4,5

Все катушки поддерживают непрерывное питание

#### Электрическая долговечность

таблица 1

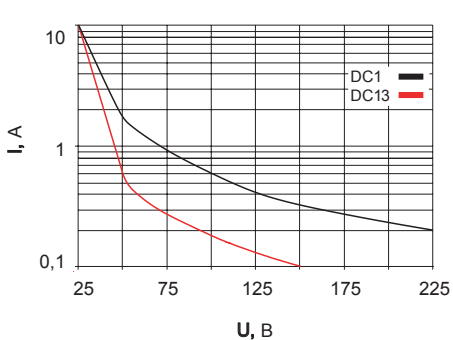


#### Контакты

Стандартный материал, код 0 AgNi  
 Номинальный ток 10А  
 Максимальный пиковый ток (20мс) 30А  
 Макс. коммутир. напряжение (ст. загрязнения 3) 500В  
 Максимальная нагрузка при AC (таблица 1) 2500ВА  
 Отключающая способность при DC (таблица 2)

#### Отключающая способность DC

таблица 2



#### Технические параметры

Изоляция: EN60947 ст .загрязнения 3, Gr C 500В  
 Диэлектрическая прочность контакт/катушка 8мм 4кВ  
 Диэлектрическая прочность между контактами 4кВ  
 Механическая долговечность (6.000 цикл./час) > 20x10<sup>6</sup> циклов  
 Температура в рабочем режиме -40°C (без инея)... +60°C  
 Температура в нерабочем режиме -40°C ... +100°C  
 Максимальная частота циклов (U<sub>N</sub>) 1.200/час  
 Максимальная частота циклов (50%U<sub>N</sub>) 6.000/час  
 Вес 89г

#### Наименования

Стандартные исполнения (50/60Гц и DC)  
 AC 24, 48, 115 (110...120), 230  
 DC (две обмотки) 12, 24, 48, 110, 125  
 C5-R20 / ...B

Внимание: При заказе указать класс и значение тока. Пример: C5-R20/AC230B

