

## S5-S

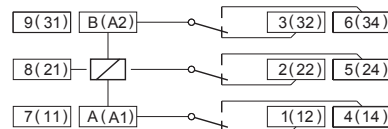
Винтовые клеммы на двух уровнях  
С фиксатором и табличкой

На панель или DIN рейку 35мм. Заменяемая табличка  
Нумерация по EN/DIN и последовательная.  
Согласно EN60967

### Технические параметры

Номинальная нагрузка	16A/400В
Диэлектрическая прочность (между винт. клеммами)	2,5кВ
Диэлектрическая прочность (винт. клеммы / DIN рейка)	2,5кВ
Максимальный механический момент	1,2Нм
Размеры винтов	M3, Pozí
Максимальный размер провода	
Одножильный	4мм <sup>2</sup> или 2 x 2,25мм <sup>2</sup>
Многожильный	22 - 14 AWG

### Схема подключения



## S5-L

11 пин  
Клеммы под пайку

Розетка под фланец

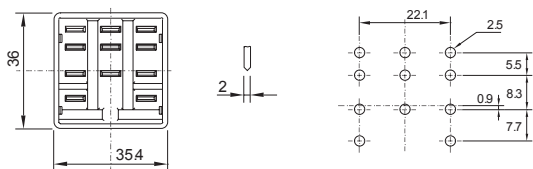
### Технические параметры

Номинальная нагрузка	16A/400В
Диэлектрическая прочность (между контактами)	2,5кВ
Контакты из луженой латуни	

S5



Разметка на плате



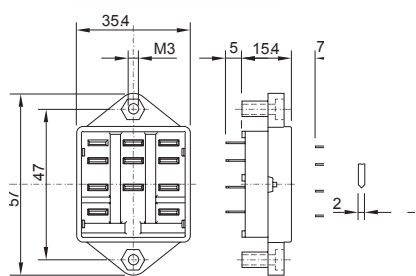
## S5-P

11 пин

Для печатного монтажа

### Технические параметры

Номинальная нагрузка	16А/400В
Диэлектрическая прочность (между контактами)	2,5кВ
Контакты из луженой латуни	



## S5-PO

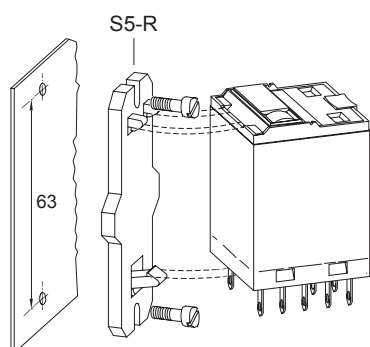
11 пин

Для печатного монтажа

Розетка под фланец

### Технические параметры

Номинальная нагрузка	16А/400В
Диэлектрическая прочность (между контактами)	2,5кВ
Контакты из луженой латуни	



## S5-R

Монтажные аксессуары