

OEW

Выходы push-pull (NPN/PNP)

- Два канала с нулевым импульсом
- Диапазон температуры -10 С...+70 С
- Стабильное крепление оси с двойным подшипником
- Максимальное разрешение 2500 имп./об.

Технические данные

Данные электрические

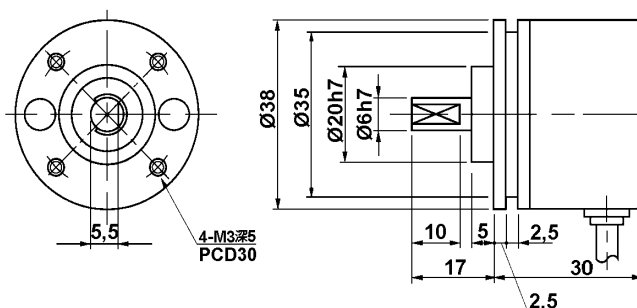
Напряжение питания	12-24V DC ± 10 % (мах.10% пульс.)
Потребление тока	60mA
Выходы	push-pull NPN/PNP
Макс. нагрузка/выход	20mA
Макс. частота	100kHz
Время нарастания импульса	1µs
Источник света	LED
Диапазон температур	-10°C до +70°C
Кабель для подключения	экранированный 2 м

* Возможна поставка с напряжением питания 5-12V DC ± 10%

Данные механические

Макс. кол-во импульсов	2500 имп./об.
Макс. скорость вращения	6000 об./мин.
Макс. нагрузка на валу	
Осевая	10N
Радиальная	20N
Момент инерции	3gcm ²
Масса	100g
Степень защиты	IP50
Материал корпуса	анодированный алюминий
Диаметр оси	6mm
Материал оси	сталь нержавеющая

Размеры



Выход

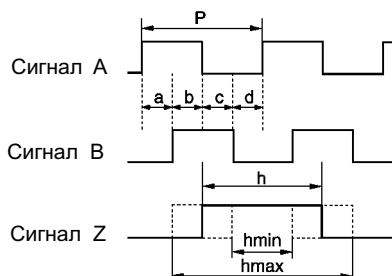
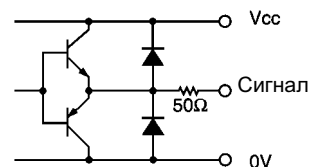


Схема коммутации

Красный Vcc
Черный 0
Зеленый A
Белый B
Желтый Нулевой импульс



Экран следует заземлить

Номер по каталогу	Функция	Кол-во импульсов	Питание
OEW01-2MHT	2 канала+нулевой импульс	100 имп./оборот	12-24V DC
OEW02-2MHT	2 канала+нулевой импульс	200 имп./оборот	12-24V DC
OEW03-2MHT	2 канала+нулевой импульс	300 имп./оборот	12-24V DC
OEW036-2MHT	2 канала+нулевой импульс	360 имп./оборот	12-24V DC
OEW05-2MHT	2 канала+нулевой импульс	500 имп./оборот	12-24V DC

Другое количество импульсов по заказу