



Энкодеры серии 5800/5802

- Компенсация старения и температурная
- Высокая устойчивость к нагрузкам на ось
- Максимальное разрешение 3600 имп./об.
- Выходы защищенные от короткого замыкания

Данные электрические

Выход	RS 422 совместимый с TTL	PUSH - PULL	PUSH - PULL
Напряжение питания	5 V (± 5%)	10...30 VDC	5...30 VDC
Потребление тока без нагрузки (без инвертированных сигналов)	–	раб.55 мА / max.125 мА	раб. 55 мА /max.125 мА
Потребление тока с нагрузкой (с инвертированными сигналами)	раб.70 мА /max.100 мА	раб.80 мА /max.150 мА	раб.80 мА /max.150 мА
Допустимая нагрузка/канал	max. ± 20 мА	max. ± 30 мА	max. ± 30 мА
Частота	max. 300 kHz	max. 300 kHz	max. 300 kHz
Уровень сигнала верхнего	min. 2,5 V	min. $U_B - 3 V$	min. $U_B - 3 V$
Уровень сигнала нижнего	max. 0,5 V	max. 2,5 V	max. 2,5 V
Время нарастания/падения сигнала	max. 200 μs	max. 1 μs	max. 1 μs
Защита от к.з. выхода	да ¹⁾	да	да
Защита от обратной поляризации	нет	да	нет

1) защита только одного канала в одно и то же время

Данные механические

Скорость	max. 12000 min ⁻¹
Момент инерции вала	~ 1,8 x 10 ⁻⁶ kgm ²
Стартовый момент	< 0,01 Nm
Радиальная нагрузка на валу	80 N
Осевая нагрузка на валу	40 N
Вес	~ 0,4 kg
Степень защиты	IP65
Рабочая температура	-20...+70°C
Сопrotивление толчкам	1000 m/s ² , 6 ms (в соотв. с DIN-IEC 68-2-27)
Сопrotивление вибрации	100 m/s ² , 10...2000 Hz (в соотв. с IEC 68-2-6)

Дополнительная информация

- Корпус стандартный Ø 58 mm
- Защита от обратной поляризации (для версии PUSH-PULL 10-30 VDC)

Подключение энкодера

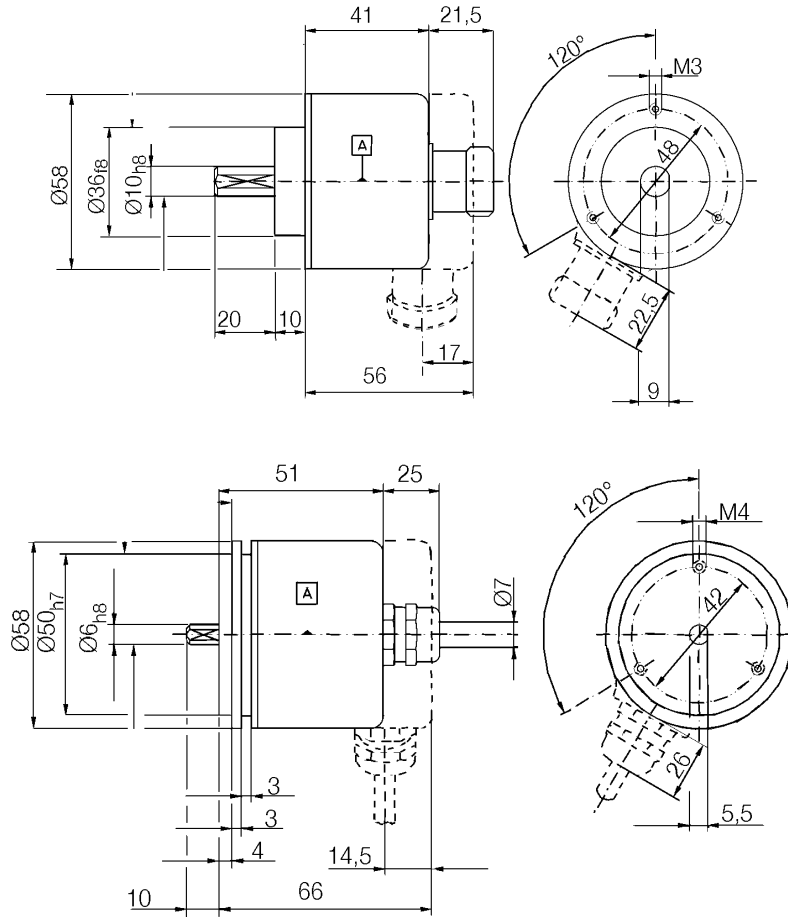
Сигнал	0 V	0 V sensor ²⁾	+U _B	+U _B sensor ²⁾	A	\bar{A}	B	\bar{B}	0	$\bar{0}$	Экран
Разъем 12 pin	10	11	12	2	5	6	8	1	3	4	PH ³⁾
Цвет кабеля	белый	белый/серо-розовый	коричнев.	коричневый/красно-голубой	зеленый	желтый	серый	розовый	голубой	красный	

2) Измерительные выходы внешне подключаются к напряжению питания, что позволяет контролировать напряжение (может иметь значение в случае применения длинных кабелей с питанием). Если не используется: подключить (0 V_{sensor} до 0 V и U_{Bsensor} до +U_B) либо изолировать.

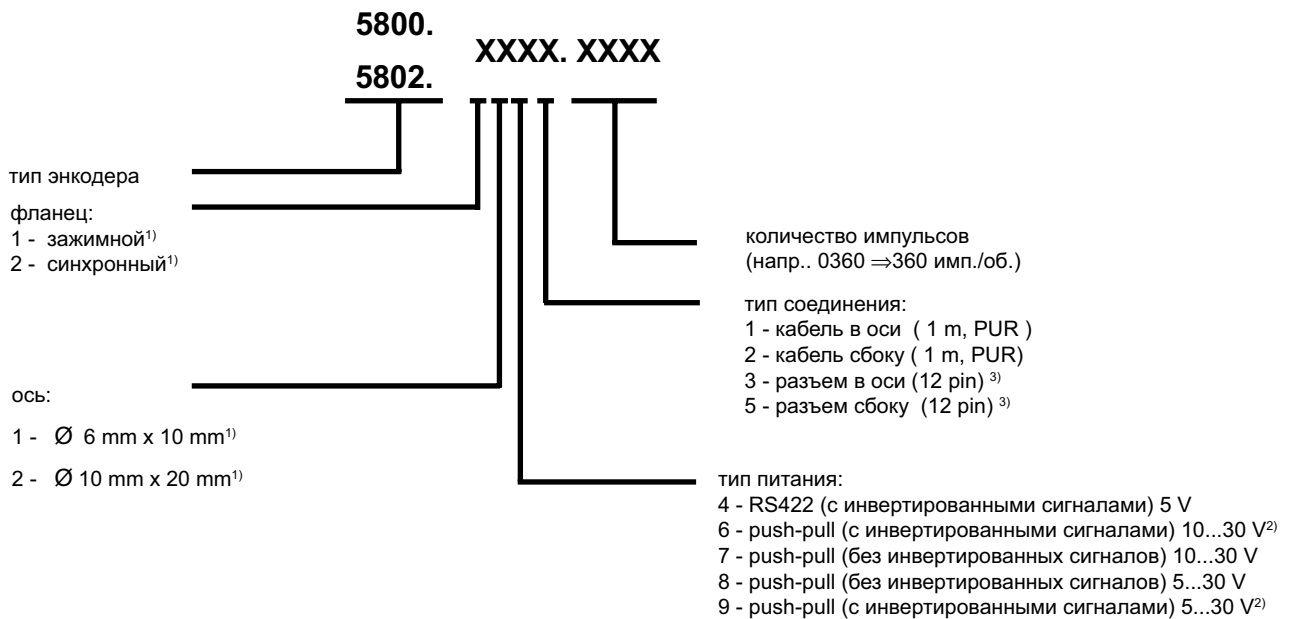
ВНИМАНИЕ!

Не следует подключать энкодер непосредственно к оси либо фланцу привода. Для предотвращения повреждений следует использовать эластичные муфты.

Размеры



Код заказа



¹⁾ Исполнение 58XX.22XX.XXXX доступно только для серии 5800

²⁾ Доступно только для энкодеров 5800

³⁾ Следует отдельно заказывать разъем 0000.5012.0000 или соответствующий кабель (см. на странице посвященной аксессуарам).

Доступны версии специальные: с высоким разрешением (до 36000 имп./об.), устойчивые к высоким температурам (до 110 C) и с синусоидальным выходом.