

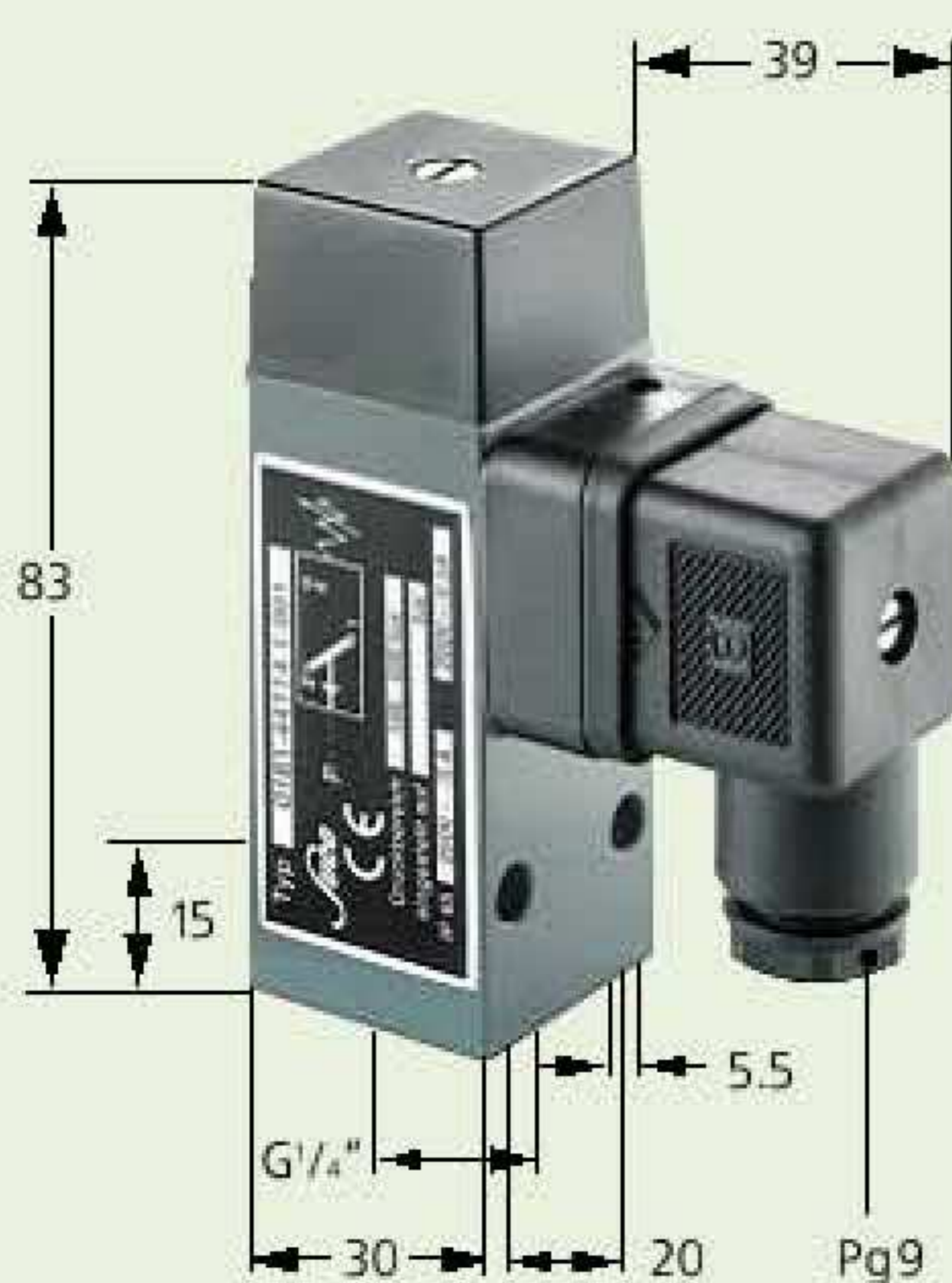
0161 / 0162

Мембранные/поршневые переключатели, 250 В



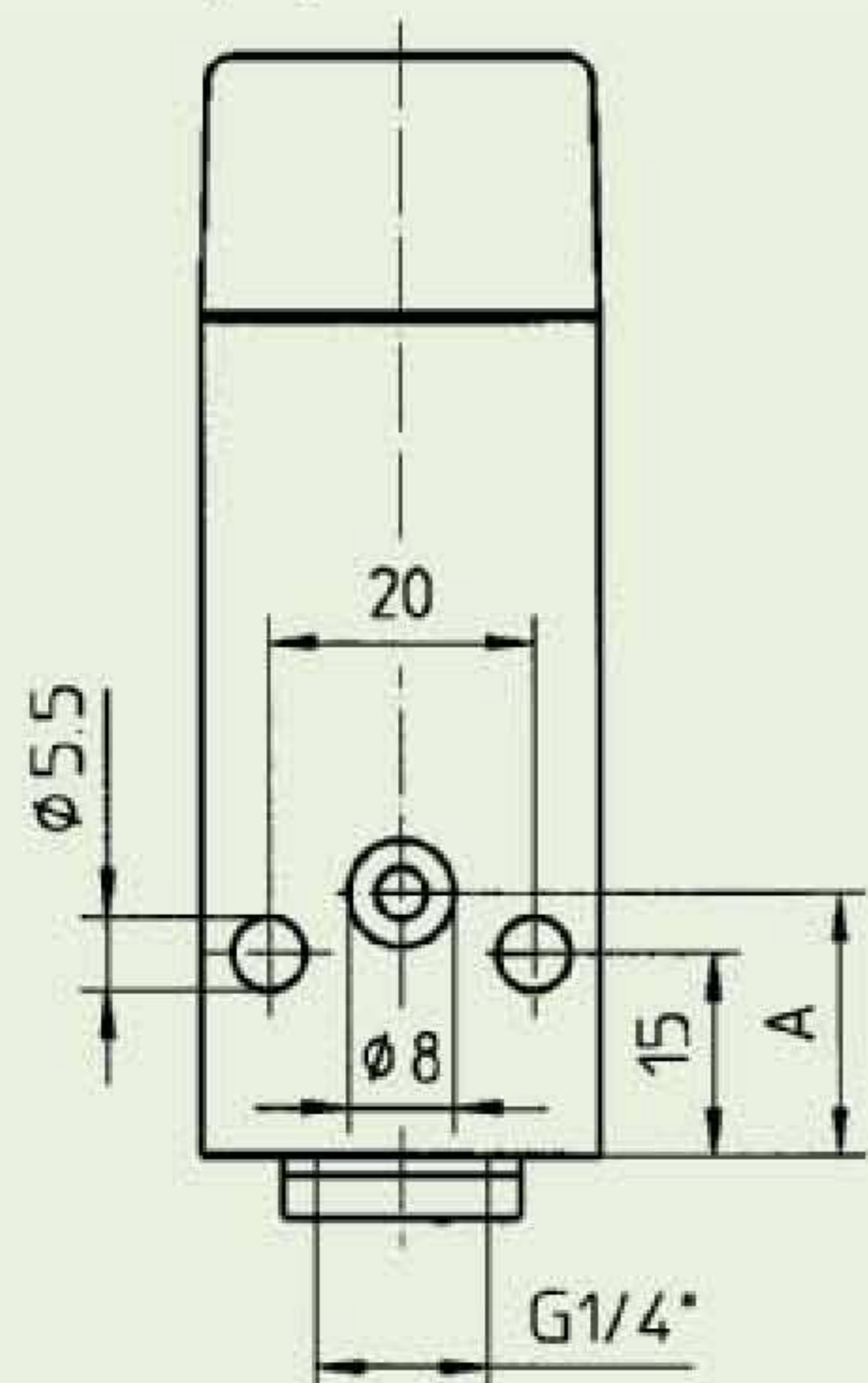
0161

Внутренняя резьба

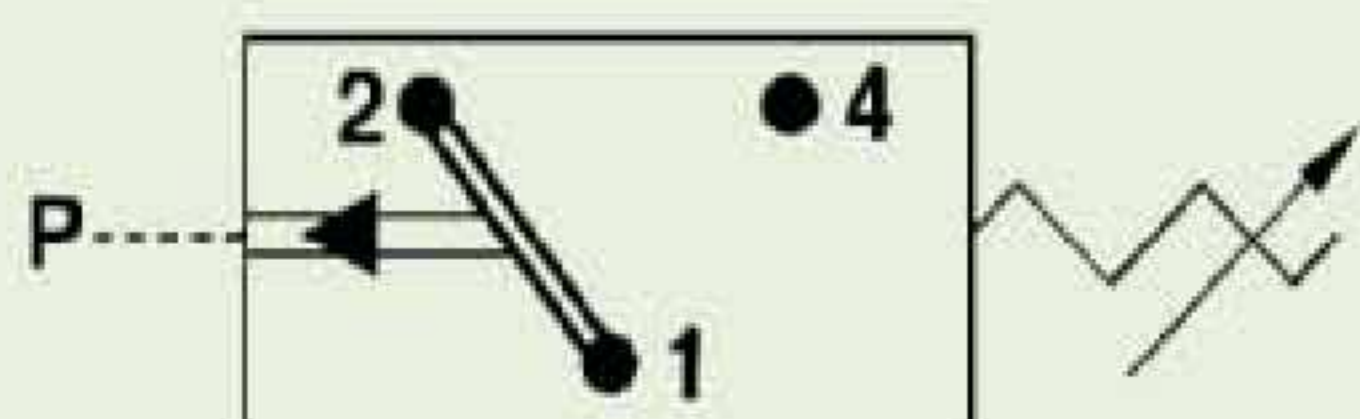


0162

Корпусный монтаж



- Возможность заводской установки заданной точки переключения



- Для обзора технических данных см. стр. 34

Алюминиевый корпус

Амальгированные контакты

Максимальное напряжение 250 В

Максимальное давление – 200/600 Бар¹⁾

Наличие штекерного соединителя, который соответствует стандарту DIN 43650

- Для обзора электрических свойств см. стр. 7

Мембранные переключатели

0161

0162²⁾

Диапазон регулирования (Бар)	Доп. отклон. (Бар)	Разм. «А» (мм)	Макс. давл. (Бар)	Внутренняя резьба G 1/4"	Корпусный монтаж
0.5 - 1	± 0.2	15	200 ¹⁾	0161 436 14 <input type="checkbox"/> 001	0162 436 14 <input type="checkbox"/> 001
0.5 - 5	± 0.2 - 0.5			0161 437 14 <input type="checkbox"/> 001	0162 437 14 <input type="checkbox"/> 001
1 - 10	± 0.5			0161 438 14 <input type="checkbox"/> 001	0162 438 14 <input type="checkbox"/> 001
10 - 50	± 3.0			0161 439 14 <input type="checkbox"/> 001	0162 439 14 <input type="checkbox"/> 001
50-100	± 3.0 - 5.0			0161 440 14 <input type="checkbox"/> 001	0162 440 14 <input type="checkbox"/> 001

Поршневые переключатели

0161

0162

Диапазон регулирования (Бар)	Доп. отклон. (Бар)	Разм. «А» (мм)	Макс. давл. (Бар)	Внутренняя резьба G 1/4"	Корпусный монтаж
100 - 400	± 5.0 - 9.0	19.5	600 ¹⁾	0161 441 14 <input type="checkbox"/> 001	0162 441 14 <input type="checkbox"/> 001

Номер заказа
Вставьте необходимую цифру

0161 XXX XX XXX

0162 XXX XX XXX

NBR	Гидравлическое или машинное масло, скипидар, воздух и т.д.	=	<input type="checkbox"/> 1	=	<input type="checkbox"/> 1
EPDM	Водород, ацетилен, озон, тормозная жидкость и т.д.	=	<input type="checkbox"/> 2	=	<input type="checkbox"/> 2
FKM	Рабочие жидкости (HFA, HFB, HFC, HFD), бензин/газолин и т.д.	=	<input type="checkbox"/> 3	=	<input type="checkbox"/> 3

температурные требования к материалам, из которых изготовлены мембраны, см. на стр. 34

Внимание!

При использовании водорода необходимо соблюдать правила техники безопасности. Мы не рекомендуем превышать рабочее давление на 10 Бар

¹⁾статичное давление, динамическое давление должно быть на 30-50% ниже

Уровень защиты IP 65