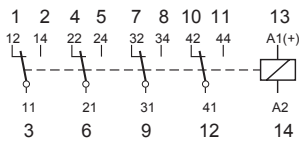


Общего назначения



C4



C4-A40...

4 переключающих контакта, 10А

10А / 250В AC1 10А / 30В DC1
6А / 250В AC15 0,5А / 110В DC1

Катушка

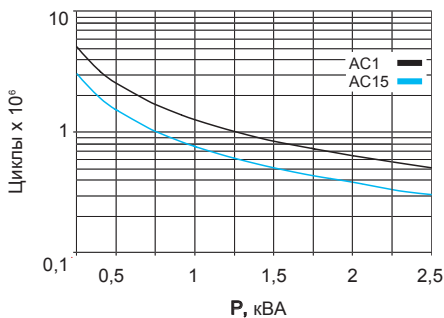
Рабочий диапазон напряжения 0,8U_N ... 1,1U_N
Напряжения отключения (AC/DC) ≥ 0,10U_N, ≥ 0,15U_N
Номинальная мощность (AC/DC) 2,4ВА / 1,4Вт

Vac, В	R±10%, Ом	I, mA	Vdc, В	R±10%, Ом	I, mA
24	65	100	12	105	116
48	286	50	24	414	58
115	1700	21	48	1600	30
230	6800	10	110	8100	13
400*	18800	6	220	35700	6,2

Все параметры измерены при U_n и температуре 20°C
*Катушки 400В только в степени загрязнения 2

Электрическая долговечность

таблица 1



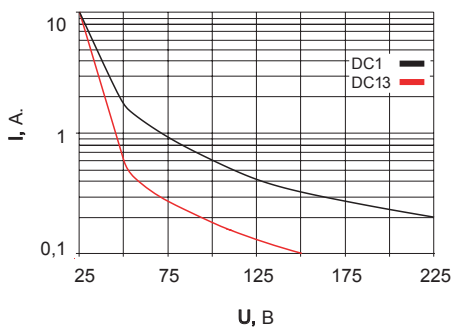
Контакты

Стандартный материал, код 0 AgNi
Материал по заказу...
код 8 AgNi + 10μ Au
код 9 AgNi + 0,2μ Au

Номинальный ток 10А
Максимальный пиковый ток (20мс) 30А
Макс. коммутир. напряжение (ст. загрязнения 3) 250В
Макс. коммутир. напряжение (ст. загрязнения 2) 400В
Максимальная нагрузка при AC (таблица 1) 2500ВА
Отключающая способность при DC (таблица 2)

Отключающая способность DC

таблица 2



Технические параметры

Время срабатывания 20мс
Время освобождения 8мс
Изоляция: EN60947 ст. загрязнения 3, Gr C 250В
Диэлектрическая прочность контакт/катушка 8мм 2,5кВ
Диэлектрическая прочность между контактами 2,5кВ
Механическая долговечность (6.000 цикл./час) > 20x10⁶ циклов
Температура в рабочем режиме -40°C (без инея)... +60°C
Температура в нерабочем режиме -40°C ... +100°C
Максимальная частота циклов (U_N) 1.200/час
Максимальная частота циклов (50%U_N) 6.000/час
Вес 89г

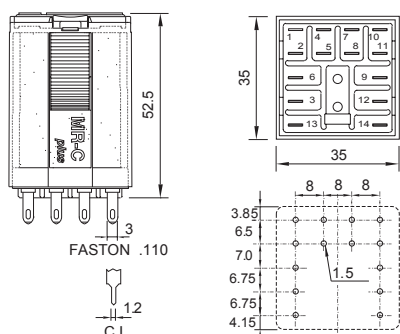
Наименования

Стандартные исполнения (50/60Гц и DC)

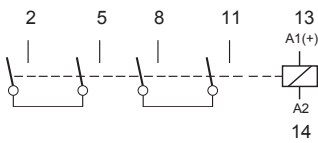
AC 24, 48, 115 (110...120), 230
DC 12, 24, 48, 110, 120/125, 220

X=светодиод (стандарт) C4-A40 X/ ...B
AC/DC выпрямитель (60В макс.) C4-A40B X/ ...B
Диод C4-A40D X/ ...B
Диод и защита от смены полярности C4-A40F X/ ...B
RC защита (без светодиода) C4-A40R / ...B

Внимание: При заказе указать класс и значение тока. Пример: C4-A40X/AC230B



Двойного действия



Расстояние между контактами > 3мм (1,7+1,7)

C4-X20...

2 полюса (2 x 2 послед. контакта) , 10A

10A / 250V AC1	7A / 110V DC1
	1,2A / 220V DC1
	0,3A / 220V DC13

C4

Катушка

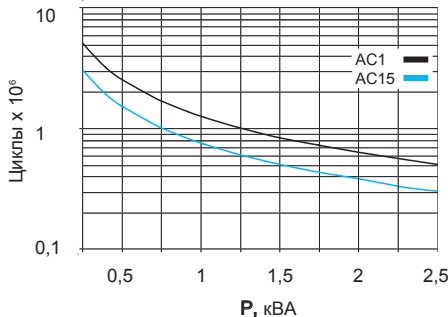
Рабочий диапазон напряжения 0,8U_N ... 1,1U_N
 Напряжения отключения (AC/DC) ≥ 0,10U_N, ≥ 0,15U_N
 Номинальная мощность (AC/DC) 2,4ВА / 1,3Вт

Vac, B	R±10%, Ом	I, mA	Vdc, B	R±10%, Ом	I, mA
24	65	100	12	110	110
48	286	50	24	443	54
115	1700	21	48	1800	27
230	6800	10	110	9200	12
400*	18800	6	220	36100	6

Все параметры измерены при U_n и температуре 20°C
 *Катушки 400В только в степени загрязнения 2

Электрическая долговечность

таблица 1

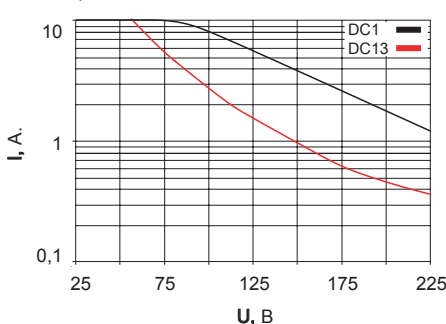


Контакты

Стандартный материал, код 0 AgNi
 Номинальный ток 10A
 Максимальный пиковый ток (20мс) 30A
 Макс. коммутир. напряжение (ст. загрязнения 3) 250V
 Макс. коммутир. напряжение (ст. загрязнения 2) 400V
 Максимальная нагрузка при AC (таблица 1) 2000ВА
 Отключающая способность при DC (таблица 2)

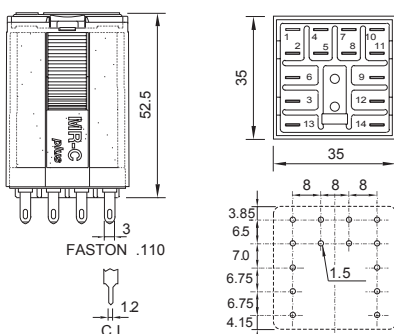
Отключающая способность DC

таблица 2



Технические параметры

Время срабатывания 20мс
 Время освобождения 8мс
 Изоляция: EN60947 ст. загрязнения 3, Gr C 250V
 Диэлектрическая прочность контакт/катушка 2,5кВ
 Диэлектрическая прочность между контактами 2,5кВ
 Механическая долговечность (6.000 цикл./час) > 20x10⁶ циклов
 Температура в рабочем режиме -40°C (без инея)... +60°C
 Температура в нерабочем режиме -40°C ... +100°C
 Максимальная частота циклов (U_N) 1.200/час
 Максимальная частота циклов (50%U_N) 6.000/час
 Вес 89г

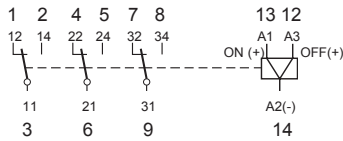


Наименования

Стандартные исполнения (50/60Гц и DC)
 AC 24, 48, 115 (110...120), 230
 DC 12, 24, 48, 110, 120/125, 220

X=светодиод (стандарт) C4-X20 X/ ...B
 AC/DC выпрямитель (60В макс.) C4-X20V X/ ...B
 Диод C4-X20D X/ ...B
 Диод и защита от смены полярности C4-X20F X/ ...B
 RC защита (без светодиода) C4-X20R / ...B

Внимание: При заказе указать класс и значение тока. Пример: C4-X20X/AC230V



C4-R30...

3 переключающих контакта, 10A

Бистабильная катушка

10A / 250V AC1 10A / 30V DC1
6A / 250V AC15 0,5A / 110V DC

Катушка

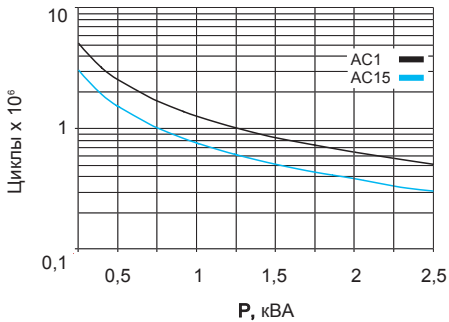
Рабочий диапазон напряжения $0,8U_N \dots 1,1U_N$
 Напряжения отключения (AC/DC) $\geq 0,10U_N, \geq 0,15U_N$
 Мощность включения (ON) 1,5 ВА/Вт
 Мощность выключения (OFF) 0,5 ВА/Вт
 Мин. длительность управляющего импульса ON/OFF 50мс

Vac, B	ON mA	OFF mA	Vdc	ON mA	OFF mA
24	75	12	12	125	41
48	38	6	24	66	21
115	16	2,5	48	31	10
230	8	1,3	220	14	4,5

Все катушки поддерживают непрерывное питание

Электрическая долговечность

таблица 1



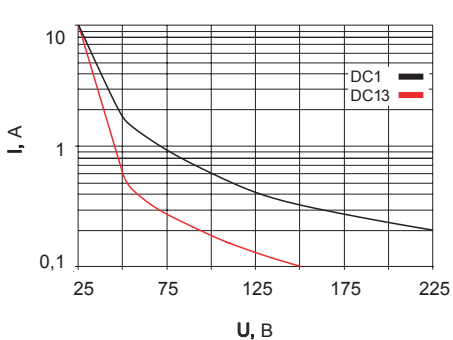
Контакты

Стандартный материал, код 0 AgNi
 Материал по заказу...
 код 8 AgNi + 10μ Au
 код 9 AgNi + 0,2μ Au

Номинальный ток 10A
 Максимальный пиковый ток (20мс) 30A
 Макс. коммутир. напряжение (ст. загрязнения 3) 250V
 Макс. коммутир. напряжение (ст. загрязнения 2) 400V
 Максимальная нагрузка при AC (таблица 1) 2000ВА
 Отключающая способность при DC (таблица 2)

Отключающая способность DC

таблица 2



Технические параметры

Изоляция: EN60947 ст. загрязнения 3, Gr C 250V
 Диэлектрическая прочность контакт/катушка 8мм 2,5кВ
 Диэлектрическая прочность между контактами 2,5кВ
 Механическая долговечность (6.000 цикл./час) > 20x10⁶ циклов
 Температура в рабочем режиме -40°C (без инея)... +60°C
 Температура в нерабочем режиме -40°C ... +100°C
 Максимальная частота циклов (U_N) 1.200/час
 Максимальная частота циклов (50%U_N) 6.000/час
 Вес 89г

Наименования

Стандартные исполнения (50/60Гц и DC)
 AC 24, 48, 115 (110...120), 230
 DC (две обмотки) 12, 24, 48, 110, 125

C4-R30 / ...B

Внимание: При заказе указать класс и значение тока. Пример: C4-R30/AC230B

