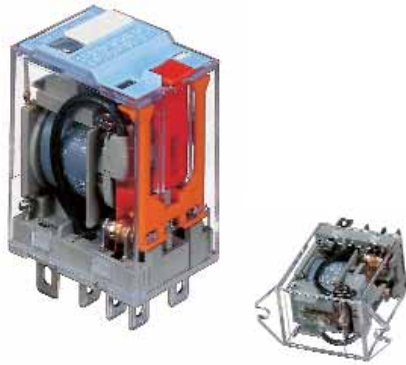
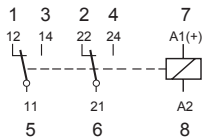


Общего назначения



C7-A20E



## C7-A20...

2 переключающих контакта, 10А

10А / 250В AC1	10А / 30В DC1
6А / 500В AC15	0,5А / 110В DC1

C7

### Катушка

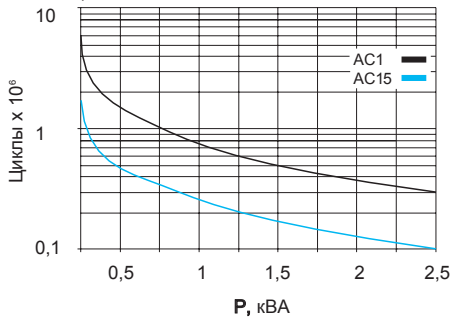
Рабочий диапазон напряжения: 0,8U<sub>N</sub> ... 1,1U<sub>N</sub>  
 Напряжения отключения (AC/DC): ≥ 0,10U<sub>N</sub>, ≥ 0,15U<sub>N</sub>  
 Номинальная мощность (AC/DC): 1,2ВА / 1Вт

Vac, В	R±10%, Ом	I, mA	Vdc, В	R±10%, Ом	I, mA
24	174	50	12	148	85
48	686	25	24	594	43
115	4300	10,4	48	2300	21
230	18600	5,2	110	11400	9,1

Все параметры измерены при U<sub>n</sub> и температуре 20°C

### Электрическая долговечность

таблица 1



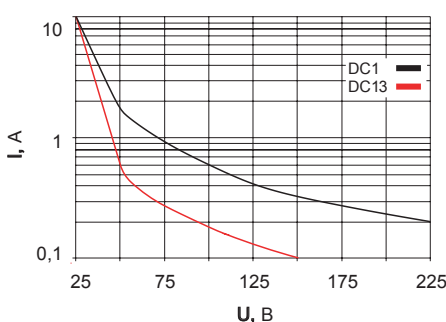
### Контакты

Стандартный материал, код 0: AgNi  
 Материал по заказу... код 8: AgNi + 10μ Au, код 9: AgNi + 0,2μ Au

Номинальный ток: 10А  
 Максимальный пиковый ток (20мс): 30А  
 Макс. коммутир. напряжение (ст. загрязнения 3): 250В / 400В  
 Максимальная нагрузка при AC (таблица 1): 2500ВА  
 Отключающая способность при DC (таблица 2)

### Отключающая способность DC

таблица 2



### Технические параметры

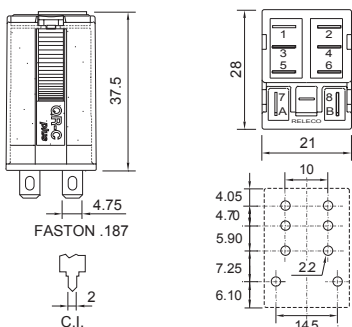
Время срабатывания: 16мс  
 Время освобождения: 8мс  
 Изоляция: EN60947 ст. загрязнения 3, Gr C: 250В  
 Диэлектрическая прочность контакт/катушка: 2,5кВ  
 Диэлектрическая прочность между контактами: 2,5кВ  
 Механическая долговечность (6.000 цикл./час): > 20x10<sup>6</sup> циклов  
 Температура в рабочем режиме: -40°C (без инея)... +60°C  
 Температура в нерабочем режиме: -40°C ... +100°C  
 Максимальная частота циклов (U<sub>N</sub>): 1.200/час  
 Максимальная частота циклов (50%U<sub>N</sub>): 6.000/час  
 Вес: 43г

### Наименования

Стандартные исполнения (50/60Гц и DC)  
 AC: 24, 48, 115 (110...120), 230  
 DC: 12, 24, 48, 110, 120/125, 220

X=светодиод (стандарт) C7-A20 X/ ...B  
 AC/DC выпрямитель (60В макс.) C7-A20B X/ ...B  
 Диод C7-A20D X/ ...B  
 Диод и защита от смены полярности C7-A20F X/ ...B

Внимание: При заказе указать класс и значение тока. Пример: C7-A20X/AC230B



Раздвоенные  
контакты



C7



### C7-T21...

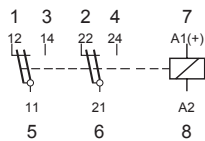
2 переключ. двойных контакта, 6A

Для низких токов

6A / 250В AC1

6A / 30В DC1

мин. 1mA / 5В DC



#### Катушка

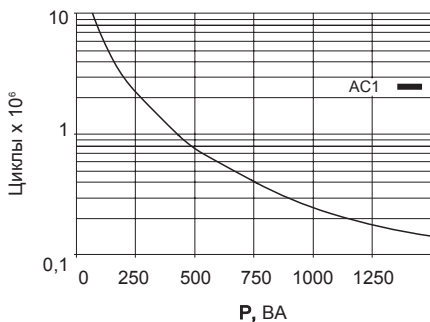
Рабочий диапазон напряжения 0,8U<sub>N</sub> ... 1,1U<sub>N</sub>  
 Напряжения отключения (AC/DC) ≥ 0,10U<sub>N</sub>, ≥ 0,15U<sub>N</sub>  
 Номинальная мощность (AC/DC) 1,2ВА / 1Вт

Vac, В	R±10%, Ом	I, mA	Vdc, В	R±10%, Ом	I, mA
24	153	62	12	148	85
48	611	31	24	594	43
115	3600	13	48	2300	21
230	14600	6,5	110	11400	9,1

Все параметры измерены при U<sub>n</sub> и температуре 20°C  
 \*Катушки 400В только в степени загрязнения 2

#### Электрическая долговечность

таблица 1



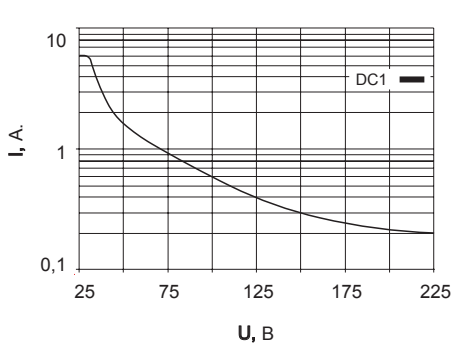
#### Контакты

Стандартный материал, код 1 AgNi + 0,2μ Au  
 Материал по заказу, код 2 AgNi + 10μ Au

Номинальный ток 6A  
 Минимальный ток 1mA  
 Максимальный пиковый ток (15мс) 15A  
 Макс. коммутир. напряжение (ст. загрязнения 3) 250В  
 Макс. коммутир. напряжение (ст. загрязнения 2) 400В  
 Максимальная нагрузка при AC1 (таблица 1) 1200ВА  
 Отключающая способность при DC (таблица 2)

#### Отключающая способность DC

таблица 2



#### Технические параметры

Время срабатывания 16мс  
 Время освобождения 8мс  
 Изоляция: EN60947 ст. загрязнения 3, Gr C 250В  
 Диэлектрическая прочность контакт/катушка 8мм 2,5кВ  
 Диэлектрическая прочность между контактами 2,5кВ  
 Механическая долговечность (6.000 цикл./час) > 20x10<sup>6</sup> циклов  
 Температура в рабочем режиме -40°C (без инея)... +60°C  
 Температура в нерабочем режиме -40°C ... +100°C  
 Максимальная частота циклов (U<sub>N</sub>) 1.200/час  
 Максимальная частота циклов (50%U<sub>N</sub>) 6.000/час  
 Вес 43г

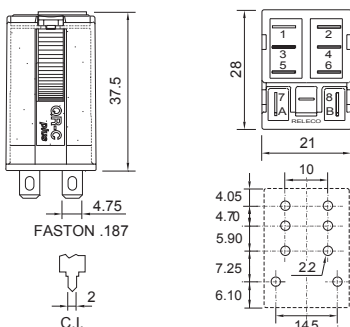
#### Наименования

Стандартные исполнения (50/60Гц и DC)

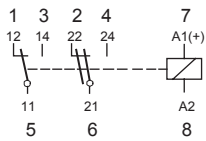
AC 24, 48, 115 (110...120), 230  
 DC 12, 24, 48, 110, 120/125, 220

X=светодиод (стандарт) C7-T21 X/ ...B  
 AC/DC выпрямитель (60В макс.) C7-T21B X/ ...B  
 Диод C7-T21D X/ ...B  
 Диод и защита от смены полярности C7-T21F X/ ...B

Внимание: При заказе указать класс и значение тока. Пример: C7-T21X/AC230В



Мощный +Раз-  
двоенный к.



## C7-H23...

1 переключающий контакт, 10А

1 перекл. двойной контакт, 6А

Мощный контакт  
10А / 400В AC1  
10А / 30В DC1

Раздвоенный контакт  
6А / 250В AC1  
6А / 30В DC1  
мин. 1мА / 5В DC

C7

### Катушка

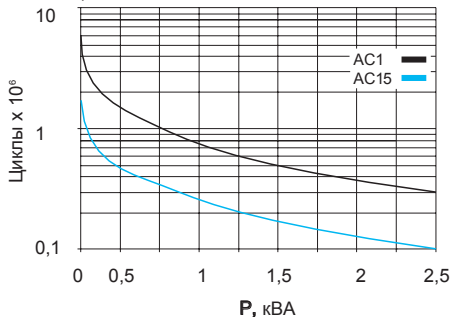
Рабочий диапазон напряжения 0,8U<sub>N</sub> ... 1,1U<sub>N</sub>  
 Напряжения отключения (AC/DC) ≥ 0,35U<sub>N</sub>, ≥ 0,10U<sub>N</sub>  
 Номинальная мощность (AC/DC) 1,2ВА / 1Вт

Vac, В	R±10%, Ом	I, мА	Vdc, В	R±10%, Ом	I, мА
24	174	50	24	594	40
115	4300	10,4	48	2300	20,8
230	18600	5,2	110	11400	9,6

Все параметры измерены при U<sub>N</sub> и температуре 20°C

### Электрическая долговечность

таблица 1



### Контакты

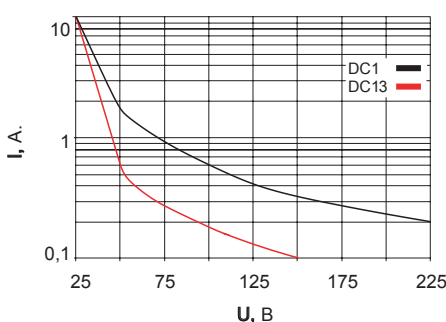
Стандартный материал  
Материал по заказу

Мощный Раздвоен.  
AgNi AgNi+3μ Au  
AgNi+5μ Au  
AgNi+10μ Au

Номинальный ток 10А 6А  
 Максимальный пиковый ток 30А (20мс) 15А (5мс)  
 Минимальный ток 1мА  
 Макс. коммутир. напряжение (ст. з. 3) 250В 250В  
 Макс. коммутир. напряжение (ст. з. 2) 400В 400В  
 Максим. нагрузка при AC (таб. 1) 2,5кВА  
 Максим. нагрузка при AC1 (таб.1,стр.44) 1,5 кВА  
 Отключающая способность при DC таб. 2  
 Отключающая способность при DC1 таб. 2, ст.44

### Отключающая способность DC

таблица 2



### Технические параметры

Изоляция: EN60947 ст.загрязнения 3, Gr C 250В  
 Диэлектрическая прочность контакт/катушка кВ  
 Диэлектрическая прочность между контактами 2,5кВ  
 Механическая долговечность (6.000 цикл./час) > 10x10<sup>6</sup> циклов  
 Температура в рабочем режиме -40°C (без инея)... +60°C  
 Температура в нерабочем режиме -40°C ... +100°C  
 Максимальная частота циклов (U<sub>N</sub>) 1.200/час  
 Максимальная частота циклов (50%U<sub>N</sub>) 6.000/час  
 Вес 43г

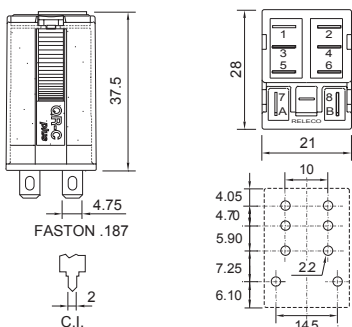
### Наименования

Стандартные исполнения (50/60Гц и DC)

AC 24, 115 (110...120), 230  
 DC 24, 48, 110

X=светодиод (стандарт) C7-H23 X/ ...B  
 AC/DC выпрямитель (60В макс.) C7-H23B X/ ...B  
 Диод C7-H23D X/ ...B  
 Диод и защита от смены полярности C7-H23F X/ ...B

Внимание: При заказе указать класс и значение тока. Пример: C7-H23X/AC230В



Общего назначения



C7

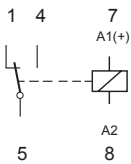


### C7-A10\*...

1 переключающий контакт, 16А

16А / 250В AC1                      16А / 30В DC1  
8А / 250В AC15                      0,5А / 110В DC1

\*розетка для этого кода только S7-16



### Катушка

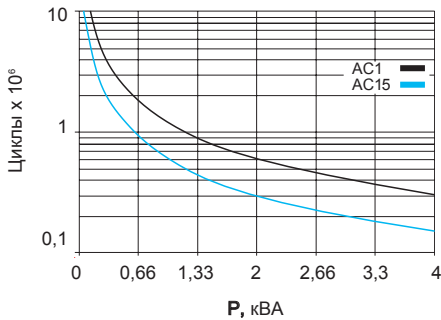
Рабочий диапазон напряжения                      0,8U<sub>N</sub> ... 1,1U<sub>N</sub>  
Напряжения отключения (AC/DC)                      ≥ 0,10U<sub>N</sub>, ≥ 0,15U<sub>N</sub>  
Номинальная мощность (AC/DC)                      1,2ВА / 1,3Вт

Vac, В	R±10%, Ом	I, mA	Vdc, В	R±10%, Ом	I, mA
24	174	50	12	148	85
48	686	25	24	594	43
115	4300	10,4	48	2300	21
230	18600	5,2	110	11400	9,1

Все параметры измерены при U<sub>n</sub> и температуре 20°C

### Электрическая долговечность

таблица 1

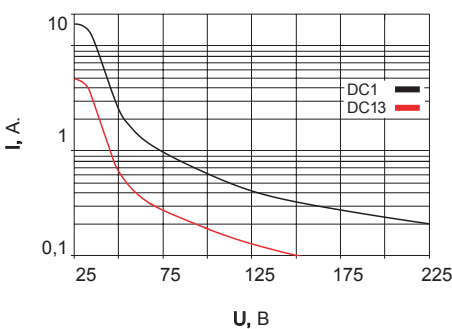


### Контакты

Стандартный материал, код 0                      AgNi  
Номинальный ток                      16А  
Максимальный пиковый ток (20мс)                      40А  
Макс. коммутир. напряжение (ст. загрязнения 3)                      250В  
Максимальная нагрузка при AC (таблица 1)                      4000ВА  
Отключающая способность при DC (таблица 2)

### Отключающая способность DC

таблица 2



### Технические параметры

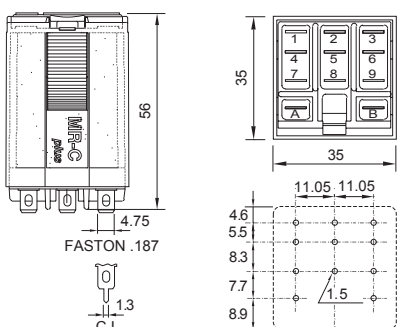
Время срабатывания                      16мс  
Время освобождения                      8мс  
Изоляция: EN60947 ст. загрязнения 3, Gr C                      250В  
Диэлектрическая прочность контакт/катушка                      2,5кВ  
Механическая долговечность (6.000 цикл./час)                      > 20x10<sup>6</sup> циклов  
Температура в рабочем режиме                      -40°C (без инея)... +60°C  
Температура в нерабочем режиме                      -40°C ... +100°C  
Максимальная частота циклов (U<sub>N</sub>)                      1.200/час  
Максимальная частота циклов (50%U<sub>N</sub>)                      6.000/час  
Вес                      43г

### Наименования

Стандартные исполнения (50/60Гц и DC)  
AC                      24, 48, 115 (110...120), 230  
DC                      12, 24, 48, 110, 120/125

X=светодиод (стандарт)                      C7-A10 X/ ...B  
AC/DC выпрямитель (60В макс.)                      C7-A10B X/ ...B  
Диод                      C7-A10D X/ ...B  
Диод и защита от смены полярности                      C7-A10F X/ ...B

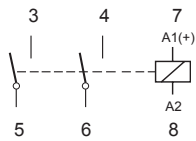
Внимание: При заказе указать класс и значение тока. Пример: C7-A10X/AC230B



Замыкающие контакты



Расстояние между контактами 1,5мм



## C7-G20...

2 замыкающих контакта, 10А

10А / 250В AC1

0,8А / 110В DC1

0,4А / 220В DC1

0,3А / 110В DC13

C7

### Катушка

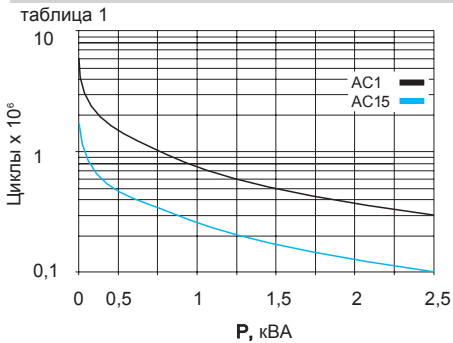
Рабочий диапазон напряжения  
Напряжения отключения (AC/DC)  
Номинальная мощность (AC/DC)

0,8U<sub>N</sub> ... 1,1U<sub>N</sub>  
≥ 0,10U<sub>N</sub> , ≥ 0,15U<sub>N</sub>  
1,8ВА / 1,5Вт

Vac, В	R±10%, Ом	I, mA	Vdc, В	R±10%, Ом	I, mA
24	143	75	12	99	121
48	579	38	24	388	61
115	3400	15	48	1500	30
230	13500	8	110	8000	13

Все параметры измерены при U<sub>n</sub> и температуре 20°C

### Электрическая долговечность



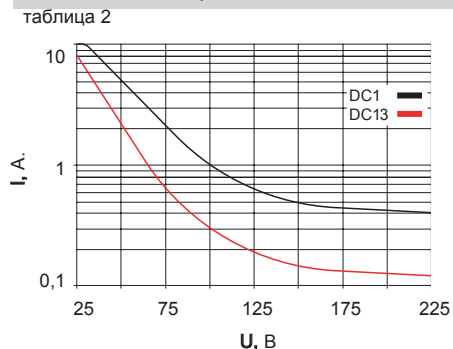
### Контакты

Стандартный материал, код 0

AgNi

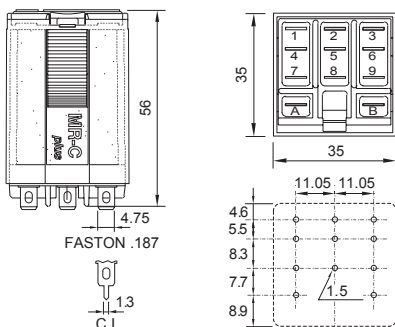
Номинальный ток 10А  
Максимальный пиковый ток (20мс) 30А  
Макс. коммутир. напряжение (ст. загрязнения 3) 250В  
Макс. коммутир. напряжение (ст. загрязнения 2) 400В  
Максимальная нагрузка при AC (таблица 1) 2500ВА  
Отключающая способность при DC (таблица 2)

### Отключающая способность DC



### Технические параметры

Время срабатывания 20мс  
Время освобождения 10мс  
Изоляция: EN60947 ст. загрязнения 3, Gr C 250В  
Диэлектрическая прочность контакт/катушка 2,5кВ  
Диэлектрическая прочность между контактами 2,5кВ  
Механическая долговечность (6.000 цикл./час) > 20x10<sup>6</sup> циклов  
Температура в рабочем режиме -40°C (без инея)... +60°C  
Температура в нерабочем режиме -40°C ... +100°C  
Максимальная частота циклов (U<sub>N</sub>) 1.200/час  
Максимальная частота циклов (50%U<sub>N</sub>) 6.000/час  
Вес 43г



### Наименования

Стандартные исполнения (50/60Гц и DC)

AC 24, 48, 115 (110...120), 230  
DC 12, 24, 48, 110, 120/125

X=светодиод (стандарт) C7-G20 X/ ...B  
AC/DC выпрямитель (60В макс.) C7-G20B X/ ...B  
Диод C7-G20D X/ ...B  
Диод и защита от смены полярности C7-G20F X/ ...B

Внимание: При заказе указать класс и значение тока. Пример: C7-G20X/AC230В

Двойного действия



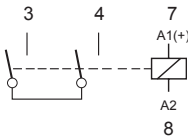
C7



### C7-X10...

1 полюс (2 послед. контакта) , 16А

10А / 250В AC1	6А / 110В DC1
	1А / 220В DC1
	0,3А / 220В DC13



Расстояние между контактами > 3мм (1,5+1,5)

### Катушка

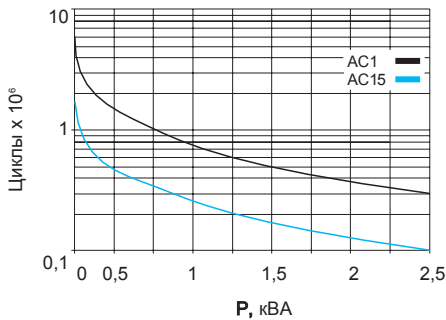
Рабочий диапазон напряжения 0,8U<sub>N</sub> ... 1,1U<sub>N</sub>  
 Напряжения отключения (AC/DC) ≥ 0,10U<sub>N</sub>, ≥ 0,15U<sub>N</sub>  
 Номинальная мощность (AC/DC) 1,8ВА / 1,3Вт

Vac, В	R±10%, Ом	I, mA	Vdc, В	R±10%, Ом	I, mA
24	143	75	12	111	108
48	579	38	24	432	55
115	3400	15	48	1700	27
230	13500	8	110	9200	12

Все параметры измерены при U<sub>n</sub> и температуре 20°C

### Электрическая долговечность

таблица 1



### Контакты

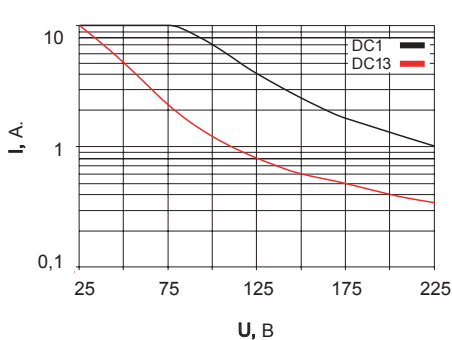
Стандартный материал, код 0

AgNi

Номинальный ток	10А
Максимальный пиковый ток (20мс)	30А
Макс. коммутир. напряжение (ст. загрязнения 3)	250В
Макс. коммутир. напряжение (ст. загрязнения 3)	400В
Максимальная нагрузка при AC (таблица 1)	2500ВА
Отключающая способность при DC (таблица 2)	

### Отключающая способность DC

таблица 2



### Технические параметры

Время срабатывания	20мс
Время освобождения	10мс
Изоляция: EN60947 ст. загрязнения 3, Gr C	250В
Диэлектрическая прочность контакт/катушка	2,5кВ

Механическая долговечность (6.000 цикл./час)	> 20x10 <sup>6</sup> циклов
Температура в рабочем режиме	-40°C (без инея)... +60°C
Температура в нерабочем режиме	-40°C ... +100°C
Максимальная частота циклов (U <sub>N</sub> )	1.200/час
Максимальная частота циклов (50%U <sub>N</sub> )	6.000/час
Вес	43г

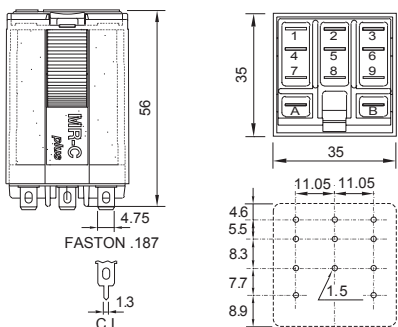
### Наименования

Стандартные исполнения (50/60Гц и DC)

AC	24, 48, 115 (110...120), 230
DC	12, 24, 48, 110, 120/125

X=светодиод (стандарт)	C7-X10	X/ ...B
AC/DC выпрямитель (60В макс.)	C7-X10B	X/ ...B
Диод	C7-X10D	X/ ...B
Диод и защита от смены полярности	C7-X10F	X/ ...B

Внимание: При заказе указать класс и значение тока. Пример: C7-X10X/AC230В



Переключения  
ламп (Ag/W к.)

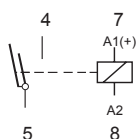


## C7-W10...

1 полюс, 2 параллельных контакта,  
вольфрамовый/серебряный, 10А

10А / 250В AC15  
6А / 250В AC5 a/b

C7



### Катушка

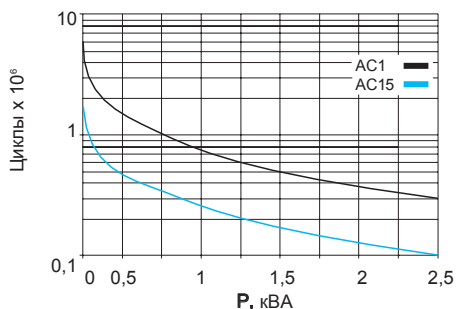
Рабочий диапазон напряжения  $0,8U_N \dots 1,1U_N$   
 Напряжения отключения (AC/DC)  $\geq 0,10U_N, \geq 0,15U_N$   
 Номинальная мощность (AC/DC)  $1,5BA / 1,5BT$

Vac, B	R±10%, Ом	I, mA	Vdc, B	R±10%, Ом	I, mA
24	143	75	12	99	121
48	579	38	24	388	61
115	3400	15	48	1500	30
230	13500	8	110	8000	13

Все параметры измерены при  $U_N$  и температуре 20°C

### Электрическая долговечность

таблица 1

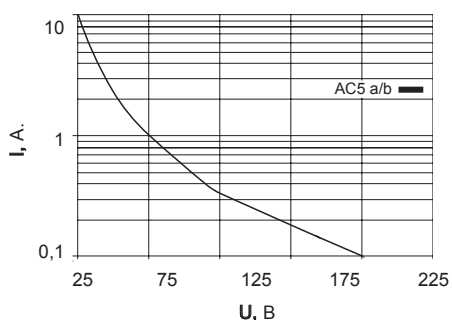


### Контакты

Стандартный материал, код 0 AgNi  
 Номинальный ток 10А  
 Максимальный пиковый ток (2,5 мс) 500А  
 Макс. коммутир. напряжение (ст. загрязнения 3) 250В  
 Макс. коммутир. напряжение (ст. загрязнения 2) 400В  
 Максимальная нагрузка при AC (таблица 1) 2500ВА  
 Отключающая способность при AC5 a/b (лампы) (таблица 2)

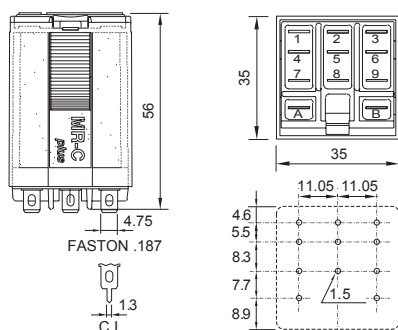
### Электр. долговечность AC5 a/b

таблица 2



### Технические параметры

Время срабатывания 20мс  
 Время освобождения 10мс  
 Изоляция: EN60947 ст. загрязнения 3, Gr C 250В  
 Диэлектрическая прочность контакт/катушка 2,5кВ  
 Механическая долговечность (6.000 цикл./час) > 20x10^6 циклов  
 Температура в рабочем режиме -40°C (без инея)... +60°C  
 Температура в нерабочем режиме -40°C ... +100°C  
 Максимальная частота циклов ( $U_N$ ) 1.200/час  
 Максимальная частота циклов (50% $U_N$ ) 6.000/час  
 Вес 43г



### Наименования

Стандартные исполнения (50/60Гц и DC)  
 AC 24, 48, 115 (110...120), 230  
 DC 12, 24, 48, 110, 120/125

X=светодиод (стандарт) C7-W10 X/ ...B  
 AC/DC выпрямитель (60В макс.) C7-W10B X/ ...B  
 Диод C7-W10D X/ ...B  
 Диод и защита от смены полярности C7-W10F X/ ...B

Внимание: При заказе указать класс и значение тока. Пример: C5-G30X/AC230B