

Мембранные переключатели, 250 V

Алюминиевый корпус
 Амальгированные контакты
 Максимальное напряжение 250 В
 максимальное давление – 25 Бар ^{*)}
 Наличие штекерного соединителя, который соответствует стандарту DIN 43650

- Для обзора электрических свойств см. стр. 7



0175 Мембранные переключатели

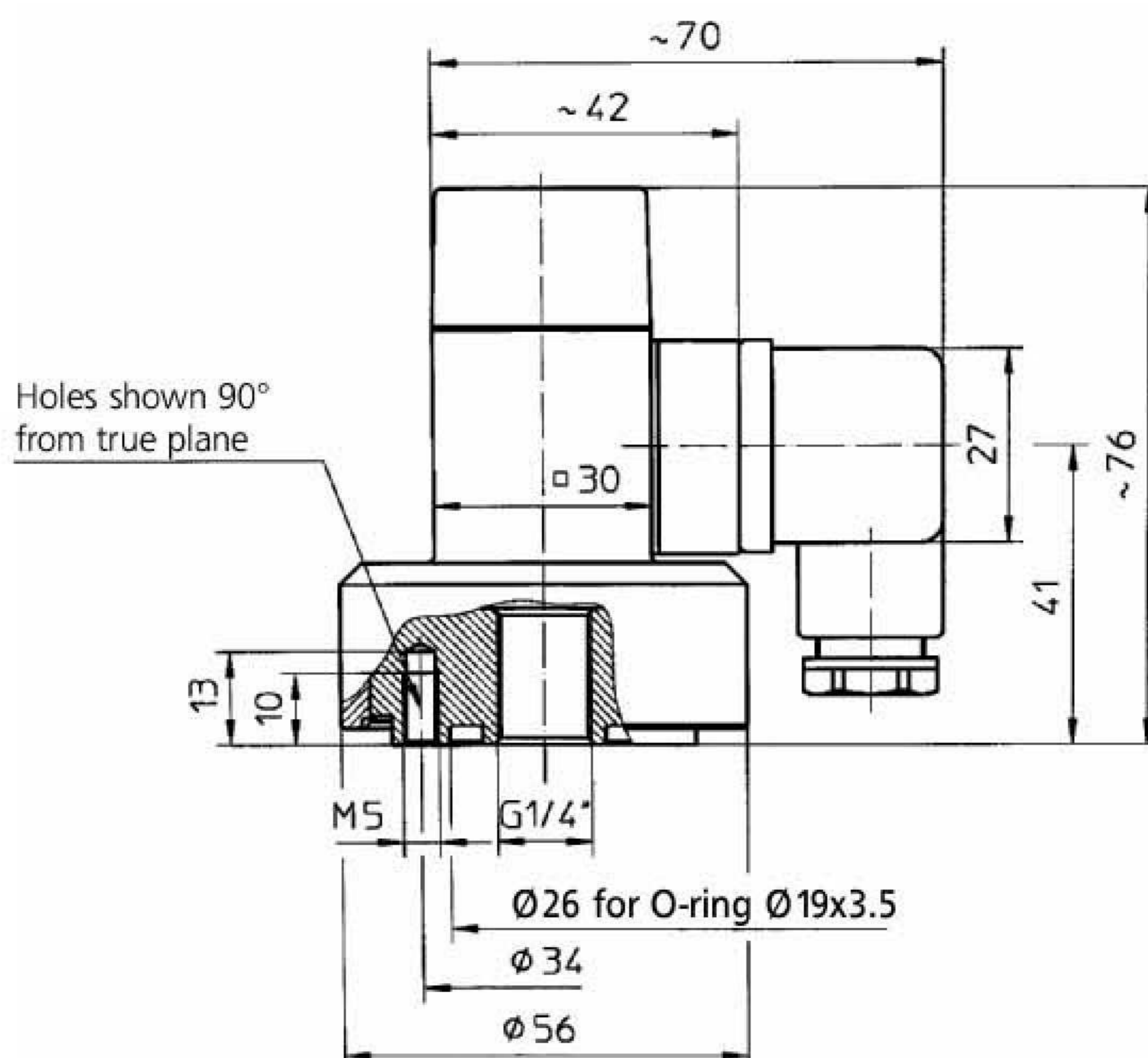
Диапазон регулирования (Бар)	Допустимое отклонение (Бар)	Макс. давление (Бар)	Резьба	Код заказа
0.1 – 1	± 0.1 – 0.2	25 ^{*)}	G 1/4" внутренняя	0175 435 14 X 001

! Код заказа
 Вставьте необходимую цифру

0175 XXX XX X XXX

NBR	Гидравлическое или машинное масло, скипидар, воздух и т.д.	=	1
EPDM	Водород, ацетилен, озон, тормозная жидкость и т.д.	=	2
FKM	Рабочие жидкости (HFA, HFB, HFC, HFD), бензин/газолин и т.д.	=	3

Температурные требования к материалам из которых изготовлены мембраны см. на стр. 34



Внимание!

При использовании водорода необходимо соблюдать правила техники безопасности. Мы не рекомендуем превышать рабочее давление на 10 Бар

^{*)} статичное давление, динамическое давление должно быть на 30-50% ниже

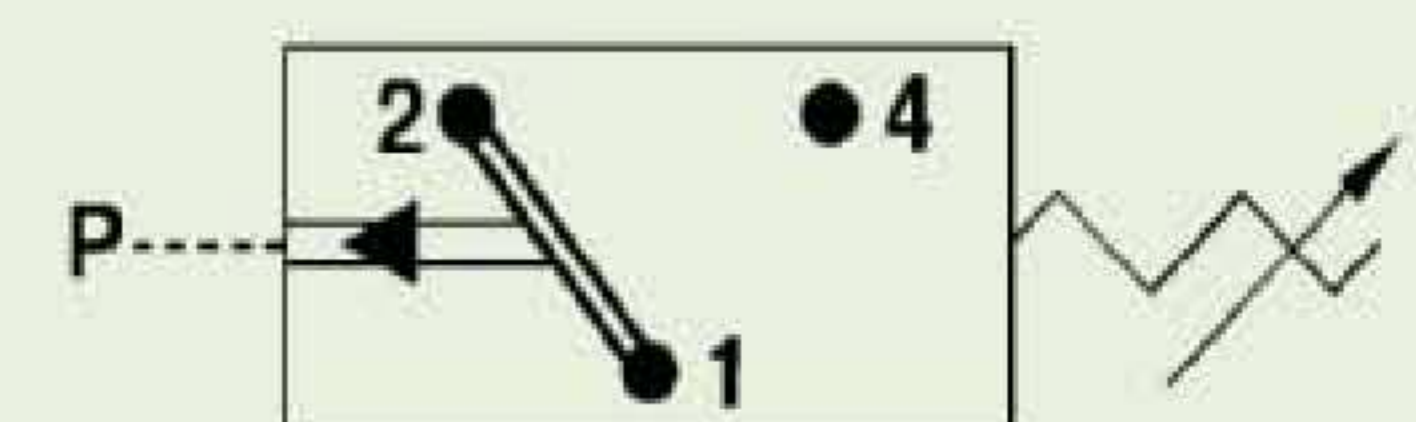
Уровень защиты IP 65

0175

Внутренняя резьба



- Возможность заводской установки заданной точки переключения



- Для обзора технических данных см. стр. 34