



GLS

## Вилочный фотоэлемент

- Широкий выбор корпусов
- Настройка чувствительности
- Разрешение до 0,3 mm
- Уровень защиты IP65



### Технические

Тип	GLS5	GLS10	GLS20	GLS30	GLS40	GLS50	GLS80	GLS100	GLS120	GLS180	GLS220
Расстояние внутри рамки	5	10	20	30	40	50	80	100	120	180	220
Разрешение * mm	0,3		0,5				0,8				
Точность mm	0,02			0,04		0,06		0,08			
Гистерезис mm	0,1			0,15		0,2					
Частота реакции kHz	3		1,5								
Время реакции	0,2 ms		0,4 ms								

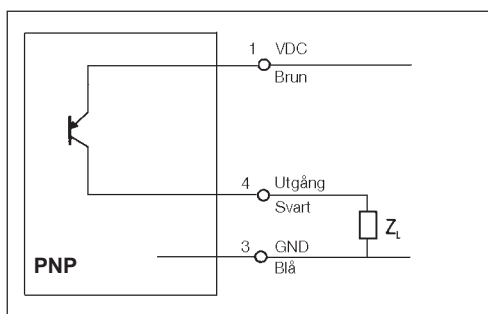
Электромагнитная совместимость: EN60947-5-2  
EMC89/336/EWG

\* минимальный определяемый объект

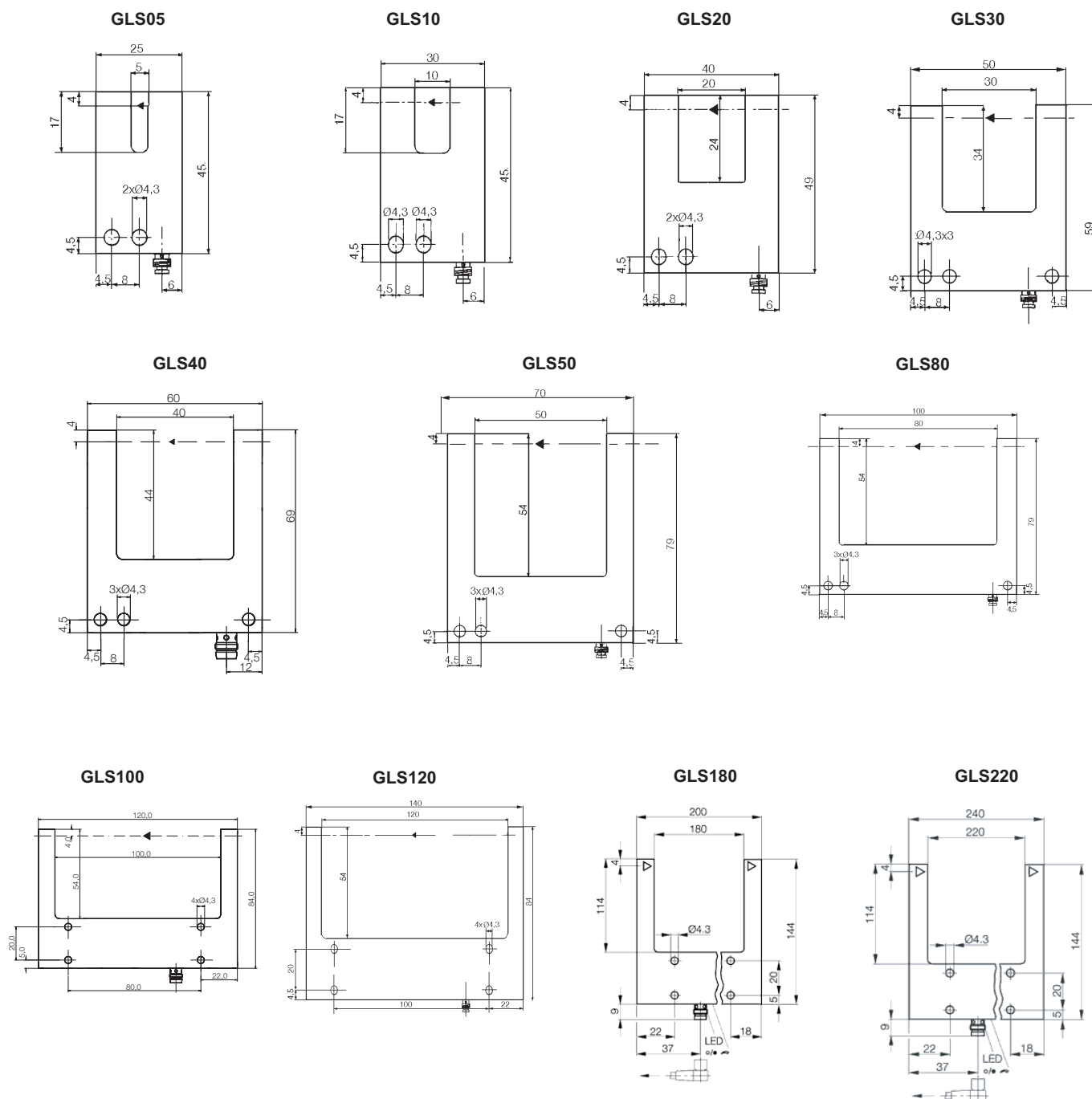
### Технические данные

Функция	Передатчик/приёмник
Напряжение питания	10-30VDC $\pm$ 10%, защита от неправильной полярности
Выход	PNP или NPN
Потребляемый ток	200 mA( защита от короткого замыкания)
Изменение режима срабат.	Переключатель свет/темно
Источник света	Красный LED 644 nm
Настройка чувствительности	Потенциометр 270°
Корпус	Алюминий
Рабочая темп.	-10°C до +60°C
Уровень защиты	IP65
Подключение	M8, 3 pin

### Схема коммутации



## Габаритные размеры



Номер по каталогу	Выход *	Расстояние детекции
GLS05BPR	PNP	5
GLS10BPR	PNP	10
GLS20BPR	PNP	20
GLS30BPR	PNP	30
GLS40BPR	PNP	40
GLS50BPR	PNP	50
GLS80BPR	PNP	80
GLS100BPR	PNP	100
GLS120BPR	PNP	120
GLS180BPR	PNP	180
GLS220BPR	PNP	220

Выход NPN - по заказу