



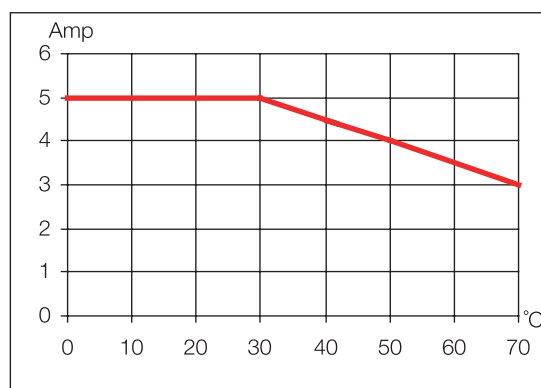
SSR 1 - фазные

- Ток нагрузки 5А
- Стандартный корпус
- Встроенный предохранитель
- Активация при переходе через ноль

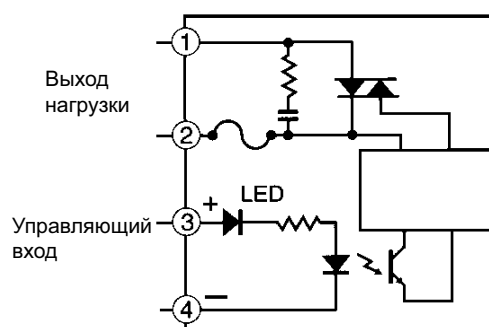
Технические данные

Вход	
Управляющее напряжение	4-32 VDC
Мах ток	22 mA
Мах время включения	10 ms
Мах время выключения	10 ms
Выход	
Ток нагрузки	5 A AC1
Напряжение нагрузки	12 - 280 VAC
Уменьш. проводящей способн.	> 30°C
	(темп. окружающей среды)
Падение напряжения	1,6 V
Мах ток утечки	2 mA
Min ток	50 mA
Предельный ток (20 ms)	100 A
Полупроводник	Триак
Общие данные	
Рабочая температура	-30° C +80° C
Изоляция вх/вых	4 kV
Сертификаты	UL & CSA
Соответствие с CE	LVD 73/23 EEC

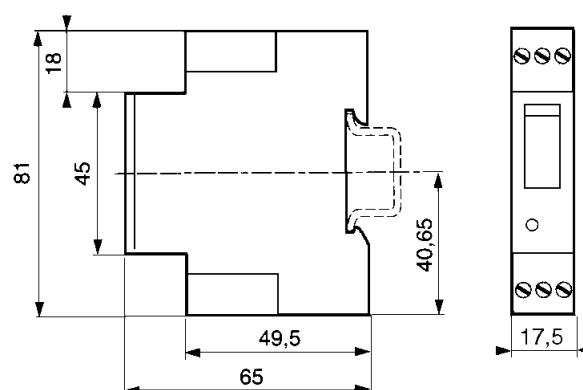
Зависимость проводящей способности от температуры окружающей среды



Подключение



Размеры



№ по каталогу	Название	Ток нагрузки	Управляющее напр.	Напр. нагрузки
84130105	GMS-5A	5 A	4 - 32 VDC	12 - 280 VAC
26532731	Предохранитель	5 A		
1570012	Варистор 275 VAC	Защита от перегрузок		