

Millenium 3 XD 10/26

- Расширенная версия
- Память около 250 блоков
- Простое программирование – Блоки функциональные и Grafset (SFC)

Функция

Новейшая версия программируемых реле Millenium. Расширенная версия 6 вх/4 вых. или 16 вх./10 вых. с модулями расширения max 40 вх/вых, часами реального времени, входами аналоговыми, в двух состояниях и потенциометрическими. Рекомендуется для расширенных приложений/программ.

В сравнении с Millenium 2: четырёхкратное увеличение памяти (ок. 500 блоков), с подсвечиваемым LCD дисплеем – 4 строки по 18 знаков, 10 – bit аналоговые входы.

Технические данные

Общие данные

Программирование	Через PC, функц. блоки/SFC
Память внутр./внеш.	Flash EEPROM/EEPROM
Емкость программы	250 блоков
Поддержка	368bit/200 слов - 10 лет
Дисплей	С подсветкой LCD (4 строки по 18 знаков)
Часы реального времени	погрешность <12min/год (25°C)
Рабочая температура	6s/месяц (для 25°C с коррекцией)
Температура хранения	-20+40°C
Влажность	-40+70°C
Уровень защиты	95% макс. (без конденсата)
Сертификаты	IP40 передняя панель
Соответствие с	IP20 клеммы
	UL, CSA, GL
	IEC/EN61131-2 (Зона B)
	IEC/EN61000-6-2
	IEC/EN61000-6-3
	IEC/EN61000-6-4

Питание

Напряжение питания (AC)	100 -240VAC (+10% / -15%)
	24 VAC (+20% / -15%)
Частота	50/60Hz (+4%/-6%)
Сопrotивление перебоям	10ms
Max потребление мощности	
XD10	7VA/ 4VA (230VAC/24VAC)
XD26	11VA/6VA (230VAC/24VAC)
Max потреб. мощ. с расш.	
XD10	12VA/ 7,5VA (230VAC/24VAC)
XD26	17VA/10VA (230VAC/24VAC)
Напряжение питания (DC)	24VDC (+25% / -20%)
Сопrotивление перебоям	1ms
Max потребление мощности	
XD10	4W /8W (24VDC/с расширен.)
XD26	6W /10W (24VDC/ с расширен.)

Входы 100-240VAC

Напряжение входа	100 -240VAC (+10% / -15%)
Частота	50/60Hz
Полное сопротивление	350kOhm
Логическая 1	≥79VAC
Логический 0	≤ 40VAC
Время реакции	50ms
Индикатор состояния	на экране LCD

Входы 24VDC

Напряжение входа	24VDC (+25% / -20%)
Max входной ток	0,75 /2,2mA
Входное сопротивление	7,4kOhm
Логическая 1	≥15VDC
Логический 0	≤ 5VDC
Гальваническая изоляция	нет
Тип датчика	3-х проводный PNP
Индикатор состояния	на экране LCD

Входы 24VAC

Напряжение входа	24VAC (+20% / -15%)
Полное	50/60Hz
Полное сопротивление	4,6kOhm
Логическая 1	≥14VAC
Логический 0	≤ 5VAC
Время реакции	50ms
Индикатор состояния	на экране LCD

Аналоговый вход (только модель 24VDC)

CD12	4 входа IB - IE
CD20	8 входов IB - IG
Диапазон	0 - 10V или 0 - U питания
Разрешение	10 bit
Время конверсии	Цикл контроллера
Мах напряжение	30VDC
Входное сопротивление	>12kΩ
Точность при 25°C	±5%
Потенциометр	2,2kΩ / 0,5W

Аналоговый вход (только модель 12VDC)

CD12	4 входа IB - IE
CD20	8 входов IB - IG
Диапазон	0 - 10V или 0 - U питания
Разрешение	10 bit
Время конверсии	Цикл контроллера
Мах напряжение	14,4VDC
Входное сопротивление	>14kΩ
Точность при 25°C	±5%
Потенциометр	2,2kΩ / 0,5W

Выходы релейные

Мах напряжение	250VAC / 150VDC
Мах нагрузка	8A
Min нагрузка	10mA/12VDC
Время реакции	10ms
Индикатор состояния	на экране LCD

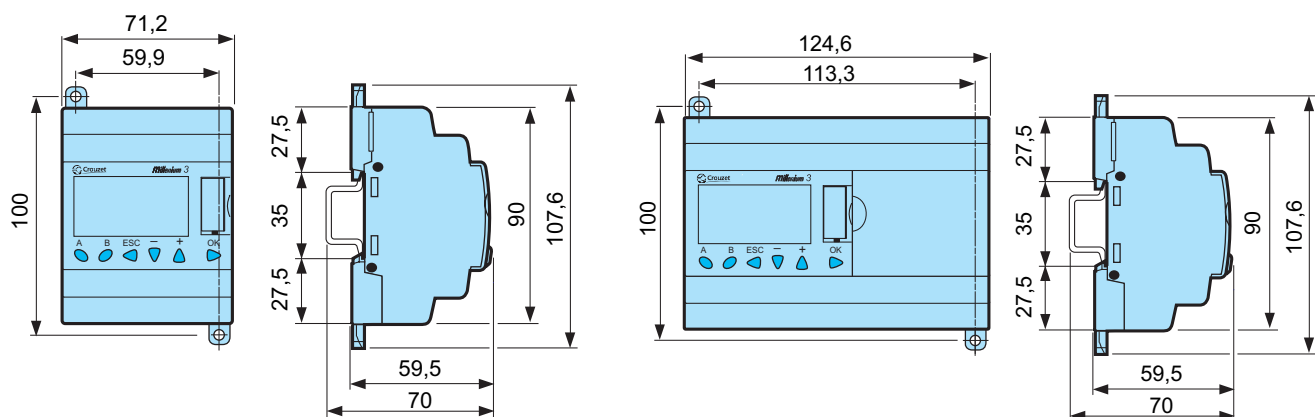
Выходы дискретные/ PWM

PWM	CD12	O4
	CD20	O4 < O7
Напряжение		19,2 - 28,8 VDC
Мах нагрузка		0,635A
Min нагрузка		1mA
Утечка		0,1mA / 24VDC
Время реакции		1ms
Частота PWM		14Hz - 1806Hz (конфигурация)
Наполнение импульса PWM		0 - 100% (256 шагов)
Точность PWM для 120Hz		<5% (20 -> 80%) нагр. 10mA
Точность PWM для 500Hz		<10% (20 -> 80%) нагр. 10mA
Индикатор состояния		на экране LCD

Wymiary

CD 12

CD 20



№ по каталогу	Тип	Входы	Выходы	Питание
88970141	XD10	6	4 релейных	24VDC
88970142	XD10	6	4 SSR	24VDC
88970143	XD10	6	4 релейных	100-240VAC
88970144	XD10	6	4 релейных	24VAC
88970161	XD26	16	10 релейных	24VDC
88970162	XD26	16	10 SSR	24VDC
88970163	XD26	16	10 релейных	100 - 240VAC
88970164	XD26	16	10 релейных	24VAC
Аксессуары		Описание		
88970100	Программа - CD			
88970102	Кабель для программирования DB9, Millenium3			
88970109	Кабель для программирования USB, Millenium3			
88970108	Внешняя память EEPROM			

№ по каталогу (чёрный) - стандарт

№ по каталогу (серый) - по требованию