



Модуль буферного напряжения 24V

- Предназначен для напряжения 24 VDC
- Время поддержки min. 0,2s для 20A
- Больше время для меньших нагрузок

Функция

Буферный модуль – дополнительный элемент применяющийся совместно с блоками питания 24VDC. Предназначается для стабилизации питающего напряжения при помехах в сети и мгновенных изменениях нагрузки.

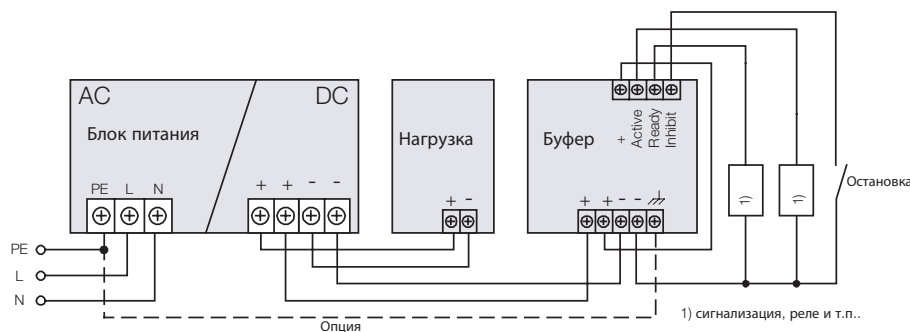
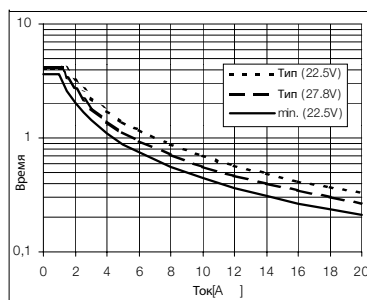
Во время нормальной работы, когда блок питания получает достаточное количество энергии, подключенный параллельно

к его выходу буфер накапливает энергию в конденсаторах. В случае перебоев питания, энергия поступает с буферного модуля к приемнику в течение определенного времени. Это дает возможность регистрации данных процесса и контроля повторного пуска.

Технические данные

Диапазон напряжения	24 - 28,8VDC
Выходное напряжение	22,5V или $U_{вх} - 1V$
Выходной ток	0 - 20A
Время поддержки	min. 0,2s 22,5V, 20A
	typ. 0,31s 22,5V, 20A
	min. 28s 22,5V, 0,1A
	typ. 43s 22,5V, 0,1A
Ток зарядки	maks. 600mA
Время зарядки	typ. 18s
Ток поддержки	typ. 80mA
Потери	typ. 1,9W
Дополнительные зажимы	7 - активность
	8 - готовность
	9 - блокировка
	9 - блокировка
Температура работы	-25°C до +70°C
Размеры	64x124x102mm (шир. x выс. x толш.)
Соответствие с	UL508, C22.2 no. 14-95, UL60950-1, IEC60950-1, EN/IEC60204-1, EN/IEC61131, EN50178

Подключение



№ по кат.	Описание
UF20.241	Модуль буферного напряжения 24V, 20A, 200ms, пружинные зажимы в системе DIMENSION
ZM1.WALL	Адаптер для монтажа винтами
ZM14.SIDE	Адаптер для бокового монтажа на шине или винтами
SLV20.200	Модуль буферного напряжения 24V, 20A, 200ms, винтовые зажимы в системе SILVERLINE