



Блок питания для контроллеров Millennium

- Модульный корпус
- Регулировка выходного напряжения в диапазоне 100 –120%
- Сигнализация LED – работы и перегрузки
- Защита от короткого замыкания и перегрузки

Функция

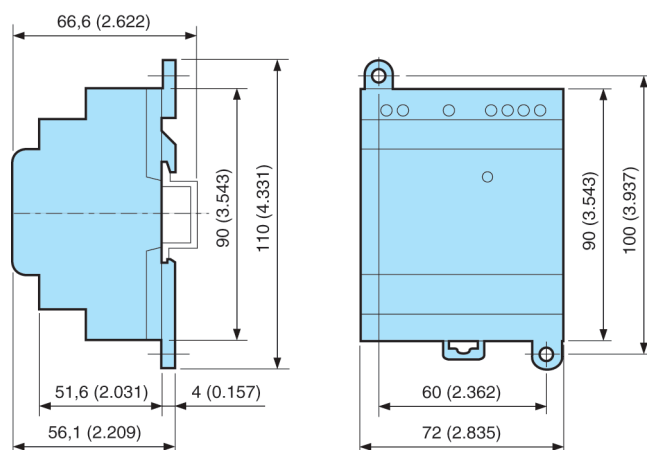
Небольшой импульсный блок питания дополняет ряд аксессуаров для контроллеров. Доступны в двух версиях на напряжение 12 и 24VDC.

Модульный корпус и большая мощность (30W 24VDC) делают данный блок питания прекрасным решением для установки в шкафах управления.

Технические данные

Напряжение питания	100 ... 240VAC		
Выходное напряжение	12VDC	24-28,8VDC	24-26,4VDC
Номинальная мощность	22W	30W	60W
Сигнализация LED	Свет непрерывный – работа нормальная мигает – перегрузка		
Рестарт	Автоматический, по прекращению перегрузки		
Соответствие с	EN50081-1 EN50082-1 CEI61000-8-2 CEI950		
Сертификаты	CE, UL-CSA, TUV, CTick		

Размеры



№ по кат.	Описание	Выходное напряжение
88950302	Блок питания 60W	24-26,4VDC
88950301	Блок питания 30W	24-28,8VDC
88950300	Блок питания 22W	12VDC