



Распределительные блоки M8

- Небольшие размеры
- Монтаж в трех плоскостях
- 4, 6, 8 или 10 портов
- Высокая степень защиты

Функция

Распределительные блоки фирмы Woodhead упрощают подключение датчиков индуктивных, фотоэлементов, датчиков давления, концевых выключателей и т.д. Индикаторный диод и

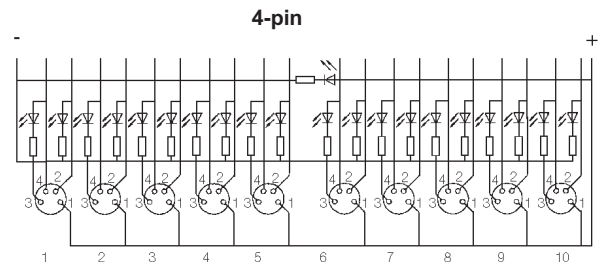
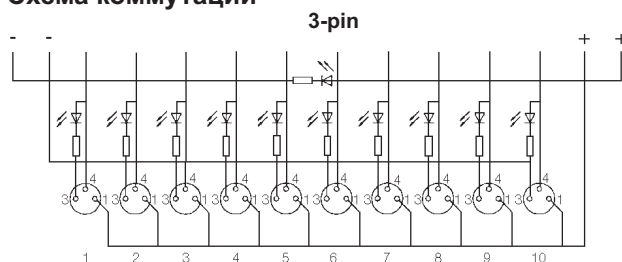
таблички описания облегчают работу с системой. Разъемы кабелей и распределительных блоков обеспечивают степень защиты IP68 (возможность постоянной работы в воде).

Технические данные

Диапазон напряжений	10-30V DC, PNP
Максимальный ток	2A (для порта 3-pin)
Максимальный ток	1A (для порта 4-pin)
Максимальный ток	6A (всего блока 3-полюсного)
Максимальный ток	3A (всего блока 4-полюсного)
Przekroje przewodów	0,75 mm ² (питание)
	0,34 mm ² (сигнал)
10 портов, 4 полюсов	0,5 mm ² (питание)
	0,25 mm ² (сигнал)

Материал корпуса	Нейлон
Материал разъема	Никелированная латунь
Изоляция провода	PUR
Сигнализация LED	Зеленая (питание)
	Желтая (сигнал)
temperature scope of protection	-5°C до +90°C
	IP68 (провод)
	IP67 (разъем)

Схема коммутации



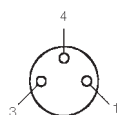
Цвет провода	Номер порта	Pin разъема
Коричнев. (+)	1-10	(1)
Голубой (-)	1-10	(3)
Белый	1	(4)
Зеленый	2	(4)
Желтый	3	(4)
Серый	4	(4)
Розовый	5	(4)
Красный	6	(4)
Чёрный	7	(4)
Фиолетовый	8	(4)
Бело-голуб.	9	(4)
Корич.-голуб.	10	(4)

Контакт	№ порта	Pin разъема
L (+)	1-10	(1)
U (+)	1-10	(1)
A (-)	1-10	(3)
M (-)	1-10	(3)
R	1	(4)
C	2	(4)
N	3	(4)
O	4	(4)
E	5	(4)
P	6	(4)
G	7	(4)
S	8	(4)
J	9	(4)
T	10	(4)

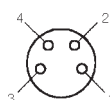
Цвет провода	Номер порта	Pin разъема
Коричнев. (+)	1-10	(1)
Голубой (-)	1-10	(3)
Серо-розовый	1	(2)
Красно-голуб.	2	(2)
Бело-зелен.	3	(2)
Коричю-зелен.	4	(2)
Бело-желтый	5	(2)
Желто-корич.	6	(2)
Бело-серый	7	(2)
Серо-корич.	8	(2)
Бело-розовый	9	(2)
Розово-корич.	10	(2)
Белый	1	(4)
Зеленый	2	(4)
Желтый	3	(4)
Серый	4	(4)
Розовый	5	(4)
Красный	6	(4)
Чёрный	7	(4)
Фиолетовый	8	(4)
Бело-голуб.	9	(4)
Корич.-голуб.	10	(4)

Контакт	№ порта	Pin разъема
L (+)	1-6	(1)
A (-)	1-6	(3)
R	1	(2)
M	1	(4)
O	2	(2)
C	2	(4)
N	3	(2)
U	3	(4)
E	4	(2)
P	4	(4)
G	5	(2)
S	5	(4)
J	6	(2)
T	6	(4)

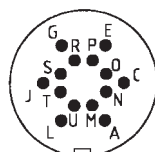
3-pin

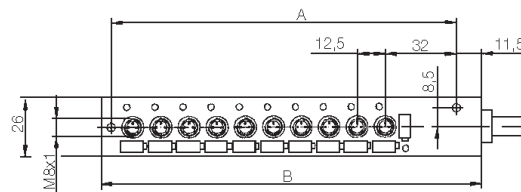
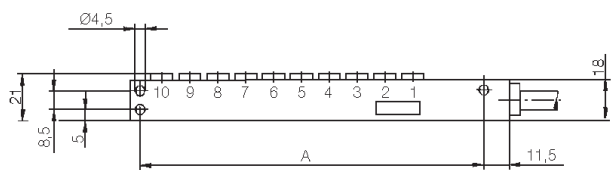


4-pin



Разъем 14-pin





Кол. портов	A (mm)	B (mm)
4	79	95
6	104	120
8	129	145
10	154	170

4 порта



№ по каталогу	Описание
BEY401PFBP05	3 pin, кабель PUR 5 m
BEY401PFBP10	3 pin, кабель PUR 10 m
BEY403PFBP05	4 pin, кабель PUR 5 m
BEY403PFBP10	4 pin, кабель PUR 10 m

Описание

3 pin, кабель PUR 5 m
3 pin, кабель PUR 10 m
4 pin, кабель PUR 5 m
4 pin, кабель PUR 10 m

6 портов



№ по каталогу	Описание
BEY601PFBP05	3 pin, кабель PUR 5 m
BEY601PFBP10	3 pin, кабель PUR 10 m
BEY603PFBP05	4 pin, кабель PUR 5 m
BEY603PFBP10	4 pin, кабель PUR 10 m

Описание

3 pin, кабель PUR 5 m
3 pin, кабель PUR 10 m
4 pin, кабель PUR 5 m
4 pin, кабель PUR 10 m

8 портов



№ по каталогу	Описание
BEY801PFBP05	3 pin, кабель PUR 5 m
BEY801PFBP10	3 pin, кабель PUR 10 m
BEY803PFBP05	4 pin, кабель PUR 5 m
BEY803PFBP10	4 pin, кабель PUR 10 m

Описание

3 pin, кабель PUR 5 m
3 pin, кабель PUR 10 m
4 pin, кабель PUR 5 m
4 pin, кабель PUR 10 m

10 портов

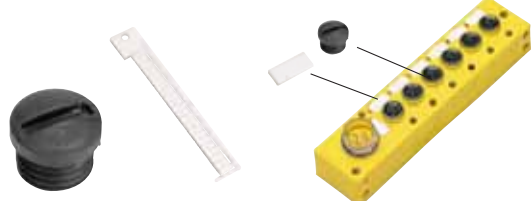


№ по каталогу	Описание
BEYA01PFBP05	3 pin, кабель PUR 5 m
BEYA01PFBP10	3 pin, кабель PUR 10 m
BEYA03PFBP05	4 pin, кабель PUR 5 m
BEYA03PFBP10	4 pin, кабель PUR 10 m

Описание

3 pin, кабель PUR 5 m
3 pin, кабель PUR 10 m
4 pin, кабель PUR 5 m
4 pin, кабель PUR 10 m

Блок M8, указательная табличка + заглушка

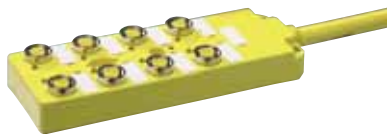


№ по каталогу	Описание
AG15042	Заглушка порта
KPX5/10	Указательная табличка порта

Описание

Заглушка порта
Указательная табличка порта

Блоки с выводом кабеля с той же стороны что порт и блоки с разъемом M14 – по заказу.



Распределительные блоки M12

- разъемы сбоку либо сверху
- простое обнаружение неполадок
- 4,6 или 8 портов
- высокая степень защиты

Функция

Распределительные блоки фирмы Woodhead упрощают подключение датчиков индуктивных, фотоэлементов, датчиков давления, концевых выключателей и т.д. Индикаторный диод и

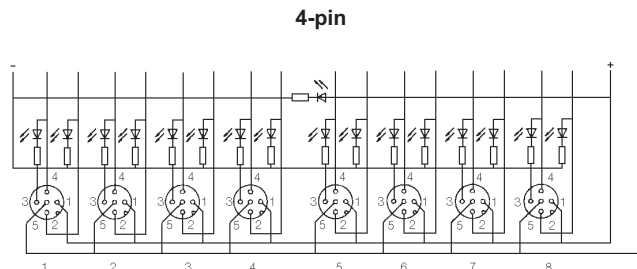
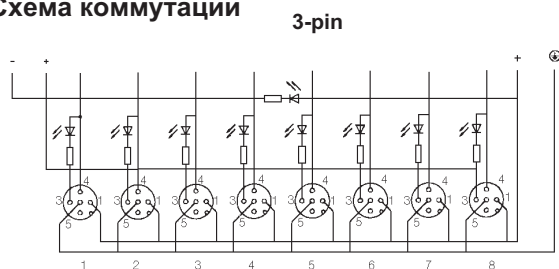
таблички описания облегчают работу с системой. Разъемы кабелей и распределительных блоков обеспечивают степень защиты IP68 (возможность постоянной работы в воде).

Технические данные

Диапазон напряжений	10-30V DC, PNP
Максимальный ток	2A (на порт)
Максимальный ток	12A (на блок)
Сечение проводов	0,75 mm ² (питание)
	0,34 mm ² (сигнал)
Материал корпуса	Нейлон
Материал разъема	Никелированная латунь

Изоляция провода	PUR
Индикатор LED	Зеленый (питание)
	Желтый (сигнал)
Температура	-5°C до +90°C
Степень защиты	IP68 провод
	IP67 разъем

Схема коммутации



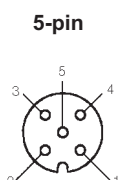
Цвет провода	№ порта	Pin разъема
Коричнев.(+)	1-8	(1)
Голубой (-)	1-8	(3)
Жел.-зел. (±)	1-8	(5)
Белый	1	(4)
Зеленый	2	(4)
Желтый	3	(4)
Серый	4	(4)
Розовый	5	(4)
Красный	6	(4)
Чёрный	7	(4)
Фиолетовый	8	(4)

Контакт	№ порта	Pin разъема
17 (+)	1-8	(1)
18 (-)	1-8	(3)
19 (±)	1-8	(5)
9	1	(2)
1	1	(4)
10	2	(2)
2	2	(4)
11	3	(2)
3	3	(4)
12	4	(2)
4	4	(4)
13	5	(2)
5	5	(4)
14	6	(2)
6	6	(4)
15	7	(2)
7	7	(4)
16	8	(2)
8	8	(4)

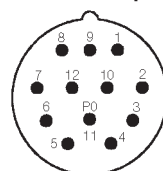
Цвет провода	№ порта	Pin разъема
Коричнев.(+)	1-8	(1)
Голубой (-)	1-8	(3)
Жел.-зел.(±)	1-8	(5)
Серо-розов.	1	(2)
Белый	1	(4)
Красно-голуб.	2	(2)
Зеленый	2	(4)
Бело-зелен.	3	(2)
Желтый	3	(4)
Корич.-зелен	4	(2)
Серый	4	(4)
Бело-желт.	5	(2)
Розовый	5	(4)
Желто-корич.	6	(2)
Красный	6	(4)
Бело-серый	7	(2)
Чёрный	7	(4)
Серо-корич.	8	(2)
Фиолетовый	8	(4)

Контакт	№ порта	Pin разъема
19 (+)	1-8	(1)
6 (-)	1-8	(3)
12 (±)	1-8	(5)
7	1	(2)
15	1	(4)
4	2	(2)
5	2	(4)
8	3	(2)
16	3	(4)
14	4	(2)
3	4	(4)
9	5	(2)
17	5	(4)
13	6	(2)
2	6	(4)
10	7	(2)
11	7	(4)
18	8	(2)
1	8	(4)

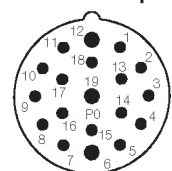
Контакт	№ порта	Pin разъема
11 (+)	1-8	(1)
9 (-)	1-8	(3)
10 (-)	1-8	(3)
12 (±)	1-8	(5)
1	1	(4)
2	2	(4)
3	3	(4)
4	4	(4)
5	5	(4)
6	6	(4)
7	7	(4)
8	8	(4)



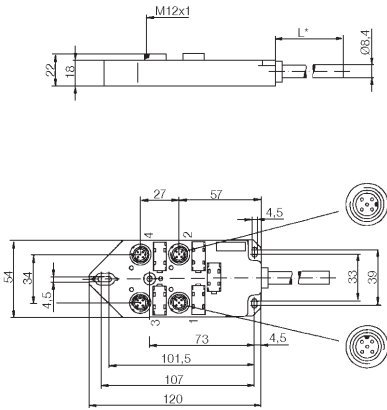
Разъем 12-pin



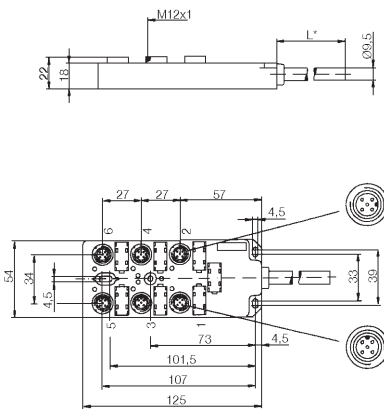
Разъем 19-pin



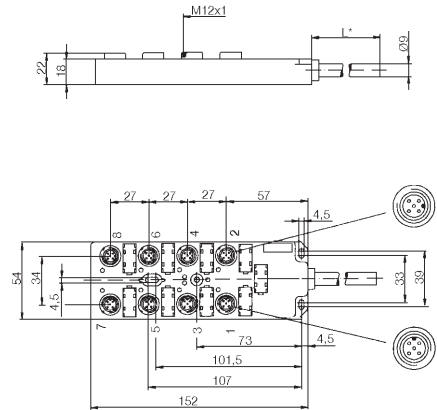
4 порта



6 портов



8 портов



4 порта



№ по каталогу	Описание
VTY400PFBR05	3 pin, кабель PUR 5 m
VTY400PFBR10	3 pin, кабель PUR 10 m
VTY405PFBR05	4 pin, кабель PUR 5 m
VTY405PFBR10	4 pin, кабель PUR 10 m

№ по каталогу	Описание
VTY400PFBR05	3 pin, кабель PUR 5 m
VTY400PFBR10	3 pin, кабель PUR 10 m
VTY405PFBR05	4 pin, кабель PUR 5 m
VTY405PFBR10	4 pin, кабель PUR 10 m

6 портов



№ по каталогу	Описание
VTY600PFBR05	3 pin, кабель PUR 5 m
VTY600PFBR10	3 pin, кабель PUR 10 m
VTY605PFBR05	4 pin, кабель PUR 5 m
VTY605PFBR10	4 pin, кабель PUR 10 m

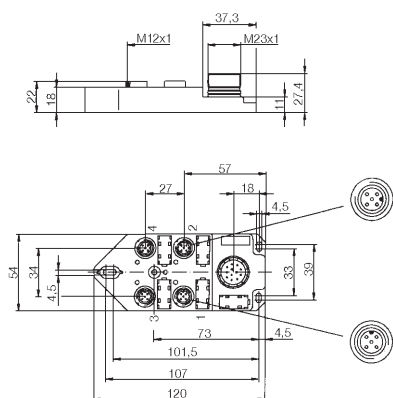
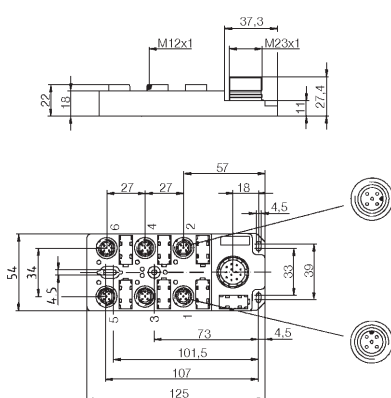
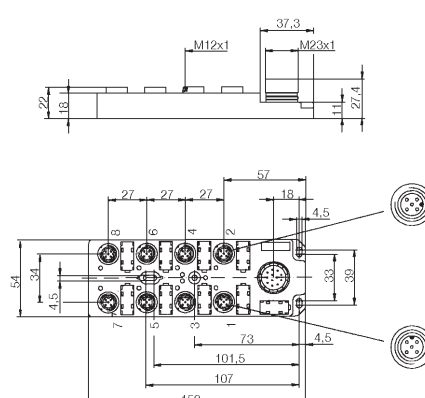
№ по каталогу	Описание
VTY600PFBR05	3 pin, кабель PUR 5 m
VTY600PFBR10	3 pin, кабель PUR 10 m
VTY605PFBR05	4 pin, кабель PUR 5 m
VTY605PFBR10	4 pin, кабель PUR 10 m

8 портов



№ по каталогу	Описание
VTY800PFBR05	3 pin, кабель PUR 5 m
VTY800PFBR10	3 pin, кабель PUR 10 m
VTY805PFBR05	4 pin, кабель PUR 5 m
VTY805PFBR10	4 pin, кабель PUR 10 m

№ по каталогу	Описание
VTY800PFBR05	3 pin, кабель PUR 5 m
VTY800PFBR10	3 pin, кабель PUR 10 m
VTY805PFBR05	4 pin, кабель PUR 5 m
VTY805PFBR10	4 pin, кабель PUR 10 m

Блоки с входом сверху
4 порта

6 портов

8 портов

4 порта

№ по каталогу
VTY401PFBC
Описание

3 pin, весь разъем 12-pin

VTY403PFBC

4 pin, весь разъем 19-pin

K02300P80M050

12 pin, кабель прямой, 5 m PUR

K02300P80M100

12 pin, кабель прямой, 10 m PUR

K02301P80M050

12 pin, кабель угловой, 5 m PUR

K02301P80M100

12 pin, кабель угловой, 10 m PUR

K03300P80M050

19 pin, кабель прямой, 5 m PUR

K03300P80M100

19 pin, кабель прямой, 10 m PUR

K03301P80M050

19 pin, кабель угловой, 5 m PUR

K03301P80M100

19 pin, кабель угловой, 10 m PUR

6 портов

№ по каталогу
VTY601PFBC
Описание

3 pin, весь разъем 12-pin

VTY603PFBC

4 pin, весь разъем 19-pin

K02200P80M050

12 pin, кабель прямой, 5 m PUR

K02200P80M100

12 pin, кабель прямой, 10 m PUR

K02201P80M050

12 pin, кабель угловой, 5 m PUR

K02201P80M100

12 pin, кабель угловой, 10 m PUR

K03200P80M050

19 pin, кабель прямой, 5 m PUR

K03200P80M100

19 pin, кабель прямой, 10 m PUR

K03201P80M050

19 pin, кабель угловой, 5 m PUR

K03201P80M100

19 pin, кабель угловой, 10 m PUR

8 портов

№ по каталогу
VTY801PFBC
Описание

3 pin, весь разъем 12-pin

VTY803PFBC

4 pin, весь разъем 19-pin

K02100P80M050

12 pin, кабель прямой, 5 m PUR

K02100P80M100

12 pin, кабель прямой, 10 m PUR

K02101P80M050

12 pin, кабель угловой, 5 m PUR

K02101P80M100

12 pin, кабель угловой, 10 m PUR

K03000P80M050

19 pin, кабель прямой, 5 m PUR

K03000P80M100

19 pin, кабель прямой, 10 m PUR

K03001P80M050

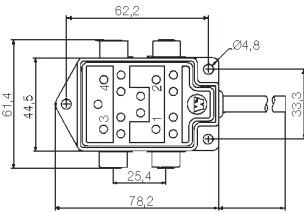
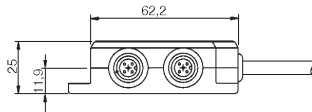
19 pin, кабель угловой, 5 m PUR

K03001P80M100

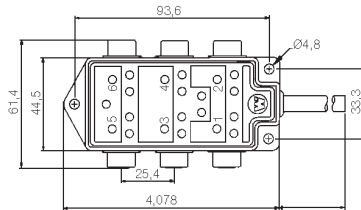
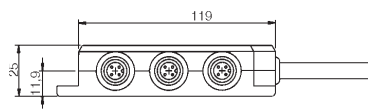
19 pin, кабель угловой, 10 m PUR

Блоки с входом сбоку

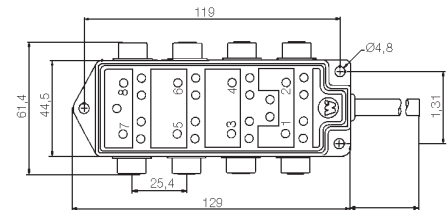
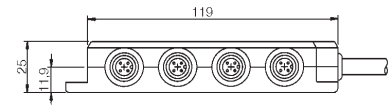
4 порта



6 портов



8 портов



4 порта



№ по каталогу

BSY404PFBP05

BSY404PFBP10

BSY403PFBP05

BSY403PFBP10

Описание

3 pin, кабель 5 m PUR

3 pin, кабель 10 m PUR

4 pin, кабель 5 m PUR

4 pin, кабель 10 m PUR

6 портов



№ по каталогу

BSY604PFBP05

BSY604PFBP10

BSY603PFBP05

BSY603PFBP10

Описание

3 pin, кабель 5 m PUR

3 pin, кабель 10 m PUR

4 pin, кабель 5 m PUR

4 pin, кабель 10 m PUR

8 портов



№ по каталогу

BSY804PFBP05

BSY804PFBP10

BSY803PFBP05

BSY803PFBP10

Описание

3 pin, кабель 5 m PUR

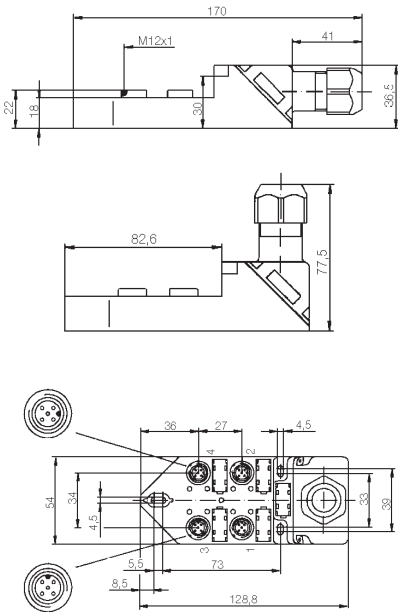
3 pin, кабель 10 m PUR

4 pin, кабель 5 m PUR

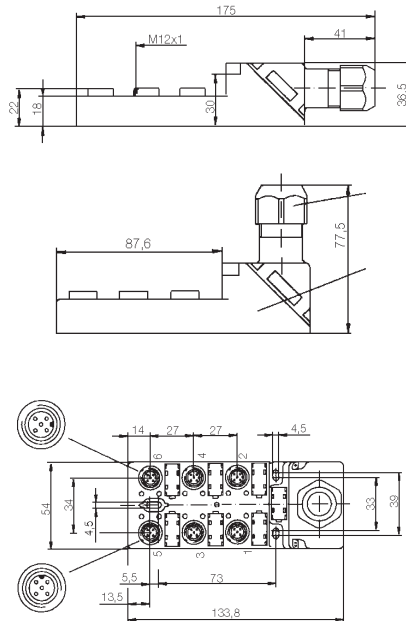
4 pin, кабель 10 m PUR

Блоки с распределительным терминалом

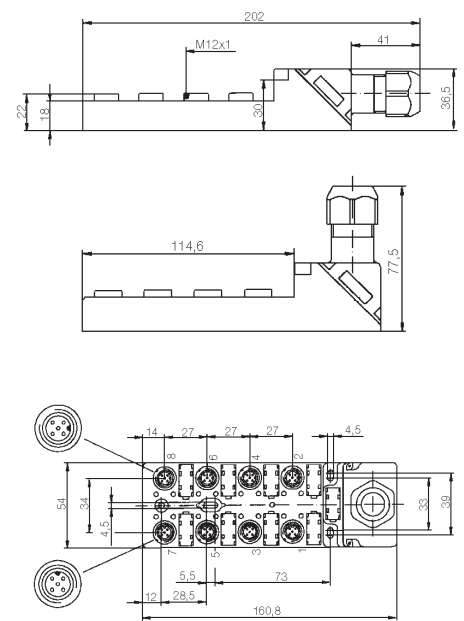
4 порта



6 портов



8 портов



4 порта



№ по каталогу
VTY403PFBA

Описание
4 pin, блок распределительный

6 портов



№ по каталогу
VTY603PFBA

Описание
4 pin, блок распределительный

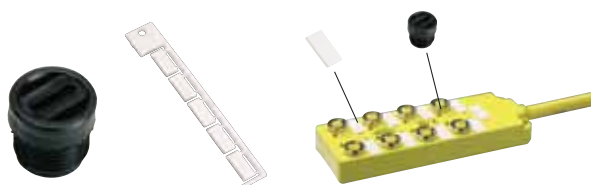
8 портов



№ по каталогу
VTY803PFBA

Описание
4 pin, блок распределительный

Блок M12, указатель + заглушка



№ по каталогу
BG12103
KPX20X9

Описание
Заглушка порта
Табличка описания порта

Разъем M23: 12 и 19 pin – по заказу