



Блоки соединительные UltraLock/M12

- Надежный и простой монтаж
- Легкое обнаружение неисправности
- 4, 6 или 8 портов
- Высокая степень защиты IP67, IP68

Функция

Распределительные блоки фирмы Woodhead упрощают подключение датчиков индуктивных, фотоэлементов, датчиков давления, концевых выключателей и т.д. Индикаторный диод и

таблички описания облегчают работу с системой. Разъемы кабелей и распределительных блоков обеспечивают степень защиты IP68 (возможность постоянной работы в воде).

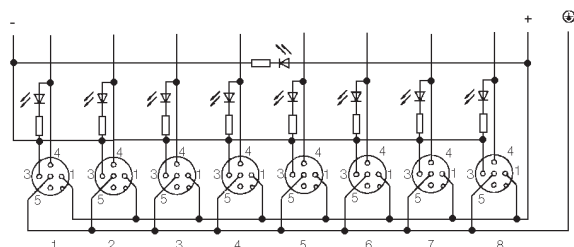
Технические данные

Диапазон напряжений	10-30V DC, PNP
Максимальный ток	2A (на порт)
Максимальный ток	12A (на блок)
Сечение проводов	0,75 mm ² (питание)
	0,34 mm ² (сигнал)
Материал корпуса	Нейлон
Материал разъема	Никелированная латунь

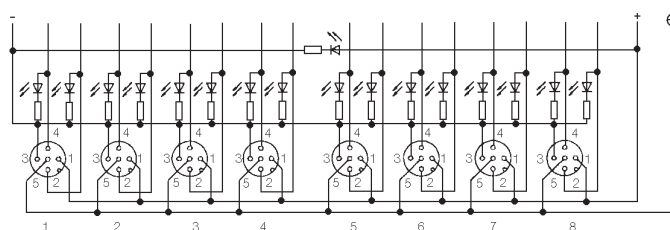
Изоляция провода	PUR
Индикатор LED	Зеленый (питание) Желтый (сигнал)
Температура	-5°C до +90°C
Степень защиты	IP68 провод IP67 разъем

Схема коммутации

3-pin



4-pin



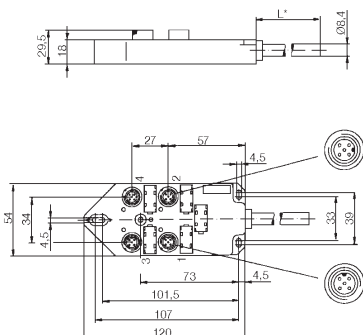
Цвет провода	№ порта	Pin разъема
Коричнев.(+)	1-8	(1)
Голубой (-)	1-8	(3)
Жел.-зел. (±)	1-8	(5)
Белый	1	(4)
Зеленый	2	(4)
Желтый	3	(4)
Серый	4	(4)
Розовый	5	(4)
Красный	6	(4)
Чёрный	7	(4)
Фиолетовый	8	(4)

Цвет провода	№ порта	Pin разъема
Коричнев.(+)	1-8	(1)
Голубой (-)	1-8	(3)
Жел.-зел.(±)	1-8	(5)
Серо-розов.	1	(2)
Белый	1	(4)
Красно-голуб.	2	(2)
Зеленый	2	(4)
Бело-зелен.	3	(2)
Желтый	3	(4)
Корич.-зелен	4	(2)
Серый	4	(4)
Бело-желт.	5	(2)
Розовый	5	(4)
Желто-корич.	6	(2)
Красный	6	(4)
Бело-серый	7	(2)
Чёрный	7	(4)
Серо-корич.	8	(2)
Фиолетовый	8	(4)

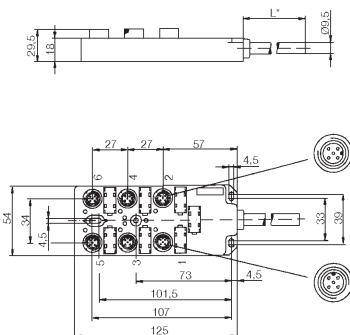
Контакт	№ порта	Pin разъема
17 (+)	1-8	(1)
18 (-)	1-8	(3)
19 (±)	1-8	(5)
9	1	(2)
1	1	(4)
10	2	(2)
2	2	(4)
11	3	(2)
3	3	(4)
12	4	(2)
4	4	(4)
13	5	(2)
5	5	(4)
14	6	(2)
6	6	(4)
15	7	(2)
7	7	(4)
16	8	(2)
8	8	(4)

Блоки с кабелем

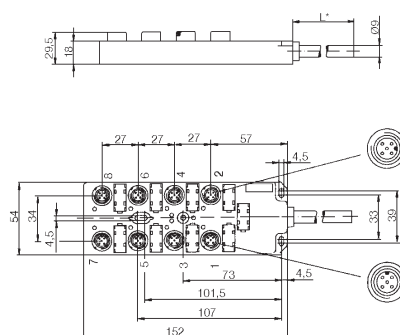
4 порта



6 портов



8 портов



4 порта



№ по каталогу	Описание
VKY400PFBP05	3 pin, кабель PUR 5 m
VKY400PFBP10	3 pin, кабель PUR 10 m
VKY405PFBP05	4 pin, кабель PUR 5 m
VKY405PFBP10	4 pin, кабель PUR 10 m

Описание

3 pin, кабель PUR 5 m
3 pin, кабель PUR 10 m
4 pin, кабель PUR 5 m
4 pin, кабель PUR 10 m

6 портов



№ по каталогу	Описание
VKY600PFBP05	3 pin, кабель PUR 5 m
VKY600PFBP10	3 pin, кабель PUR 10 m
VKY605PFBP05	4 pin, кабель PUR 5 m
VKYK605PFBP10	4 pin, кабель PUR 10 m

Описание

3 pin, кабель PUR 5 m
3 pin, кабель PUR 10 m
4 pin, кабель PUR 5 m
4 pin, кабель PUR 10 m

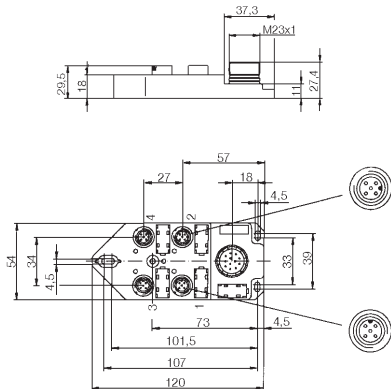
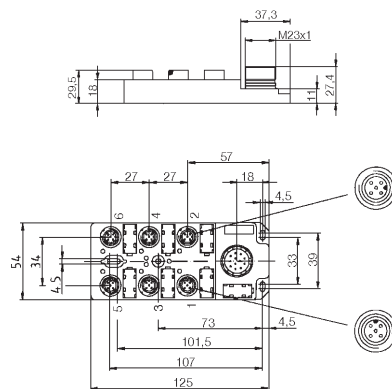
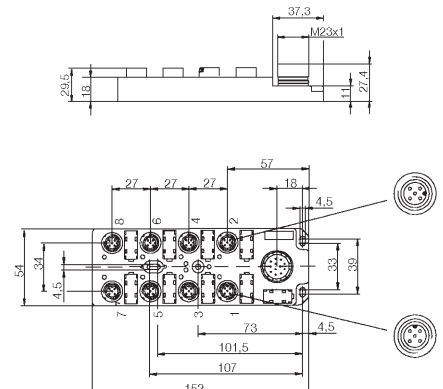
8 портов



№ по каталогу	Описание
VKY800PFBP05	3 pin, кабель PUR 5 m
VKY800PFBP10	3 pin, кабель PUR 10 m
VKY805PFBP05	4 pin, кабель PUR 5 m
VKY805PFBP10	4 pin, кабель PUR 10 m

Описание

3 pin, кабель PUR 5 m
3 pin, кабель PUR 10 m
4 pin, кабель PUR 5 m
4 pin, кабель PUR 10 m

4 порта

6 портов

8 портов

4 порта

№ по каталогу
VKY401PFBC
Описание

3 pin, соединение 12-pin

VKY403PFBC

4 pin, соединение 19-pin

K02300P80M050

12 pin, кабель прямой, 5 m PUR

K02300P80M100

12 pin, кабель прямой, 10 m PUR

K02301P80M050

12 pin, кабель угловой, 5 m PUR

K02301P80M100

12 pin, кабель угловой, 10 m PUR

K03300P80M050

19 pin, кабель прямой, 5 m PUR

K03300P80M100

19 pin, кабель прямой, 10 m PUR

K03301P80M050

19 pin, кабель угловой, 5 m PUR

K03301P80M100

19 pin, кабель угловой, 10 m PUR

6 портов

№ по каталогу
VKY601PFBC
Описание

3 pin, соединение 12-pin

VKY603PFBC

4 pin, соединение 19-pin

K02200P80M050

12 pin, кабель прямой, 5 m PUR

K02200P80M100

12 pin, кабель прямой, 10 m PUR

K02201P80M050

12 pin, кабель угловой, 5 m PUR

K02201P80M100

12 pin, кабель угловой, 10 m PUR

K03200P80M050

19 pin, кабель прямой, 5 m PUR

K03200P80M100

19 pin, кабель прямой, 10 m PUR

K03201P80M050

19 pin, кабель угловой, 5 m PUR

K03201P80M100

19 pin, кабель угловой, 10 m PUR

8 портов

№ по каталогу
VKY801PFBC
Описание

3 pin, соединение 12-pin

VKY803PFBC

4 pin, соединение 19-pin

K02100P80M050

12 pin, кабель прямой, 5 m PUR

K02100P80M100

12 pin, кабель прямой, 10 m PUR

K02101P80M050

12 pin, кабель угловой, 5 m PUR

K02101P80M100

12 pin, кабель угловой, 10 m PUR

K03000P80M050

19 pin, кабель прямой, 5 m PUR

K03000P80M100

19 pin, кабель прямой, 10 m PUR

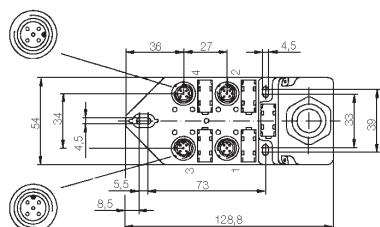
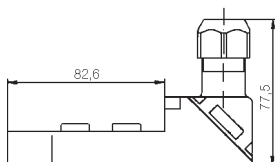
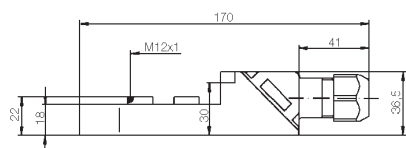
K03001P80M050

19 pin, кабель угловой, 5 m PUR

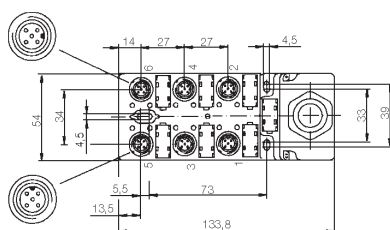
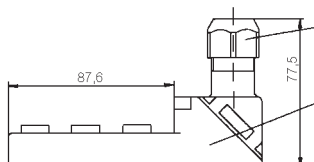
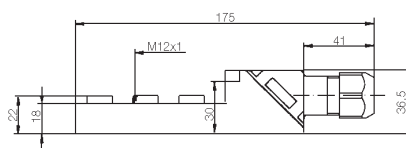
K03001P80M100

19 pin, кабель угловой, 10 m PUR

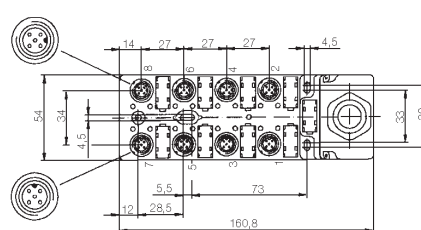
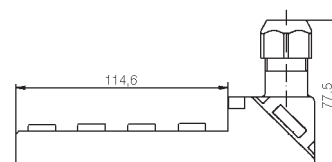
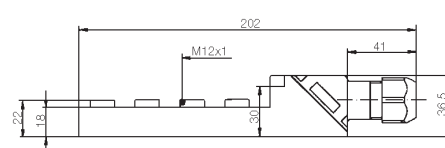
4 порта



6 портов



8 портов



№ по каталогу
VKY403PFBA

Описание
4 pin, terminal



№ по каталогу
VKY603PFBA

Описание
4 pin, terminal



№ по каталогу
VKY803PFBA

Описание
4 pin, terminal