

migra

**Крупноформатные текстовые/графические табло
для промышленного применения**



Краткий каталог

migra SC/MC 3

Крупноформатный графический дисплей с матричными светодиодными индикаторами и сетевым интерфейсом

migra SC/MC – это крупноформатное информационное табло в промышленном исполнении с различными сетевыми интерфейсами.



В качестве индикаторов используются светодиодные одноцветные или трехцветные матричные панели с размером пикселя **3** мм, что позволяет выводить на экран, как полноценные текстовые сообщения, так и графические изображения.

Разнообразные встроенные функции обработки изображения: внутренняя память для сохранения часто используемых сообщений и графики, автоматическое отображение величины в виде барграфа, бегущая строка, анимированный текст, автоматический контроль яркости.

Возможность работы в промышленных сетях типа **Profibus DP, Profinet, DeviceNet, CAN, Ethernet, InterBus, Modbus** обеспечивает простую инсталляцию в различные системы автоматки. Последовательный интерфейс **RS-232/485**, интерфейс **USB** или **Ethernet, DVI** (Digital Video Interface) значительно расширяют возможные области использования дисплеев **migra**.

Для загрузки проектов (графики, шрифтов, текстов) в дисплее имеется отдельный порт RS-232/485, USB или Ethernet. Специальное программное обеспечение **micon migra** для настройки дисплея идет в комплекте поставки.

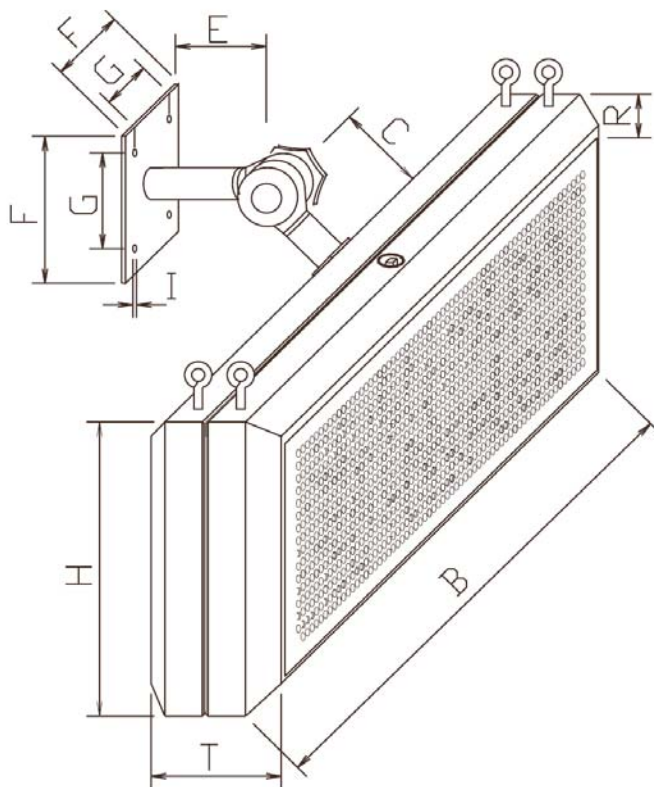
Краткие технические характеристики:

- тип индикаторов: *матричные светодиодные (LED) панели;*
- размер пикселя: *3 мм;*
- цвет индикации: *один цвет (SC) или три цвета (MC): красный, желтый, зеленый;*
- высота символов: *30, 40, 55, 65 мм и более в текстовом режиме;*
- количество строк/символов:

Размер экрана	Количество строк	Количество символов
30	до 24	до 42
40	до 17	до 36
55	до 12	до 23
65	до 10	до 21

- индикация: *символы ASCII (20h – 7Fh), загружаемые шрифты, графика;*
- интерфейс: *RS-232, RS-485, Profibus, Profinet, DeviceNet, CAN, Ethernet, InterBus, Modbus, DVI ;*
- корпус: *в промышленном исполнении, алюминиевый, окрашен в черный цвет;*
- степень пылевлагозащиты: *IP54 или IP65;*
- крепление: *к поверхностям через сочлененную опору или крепление на заказ;*
- рабочая температура: *0 ... +50°C или -35 ... +50°C (на заказ);*
- питание: *24В (±20%) пост. тока или 230В/50Гц или 110В/60Гц (на заказ);*
- потребляемая мощность:

Тип индикации	SC	MC
текст 30 мм	0,3 Вт/символ	0,6 Вт/символ
текст 40 мм	0,6 Вт/символ	0,8 Вт/символ
текст 55 мм	1,2 Вт/символ	2,2 Вт/символ
графика	11,5	22,5
	Вт/панель	Вт/панель



	mm
C	78
E	78
F	100
G	70
I	7
R	21
T	87

Габаритные размеры дисплея (В, Н) в зависимости от количества панелей (мм):

Кол-во панелей по верт.	Количество панелей по горизонтали							
	1		2		3		4	
	Н	В	Н	В	Н	В	Н	В
1	202	368	202	620	202	920	202	1180
2	238	368	238	620	238	920	238	1180
3	280	368	280	620	280	920	280	1180
4	338	368	338	620	338	920	338	1180
5	410	368	410	620	410	920	410	1180
6	475	368	475	620	475	920	475	1180
7	540	368	540	620	540	920	540	1180
8	605	368	605	620	605	920	605	1180

migra SC/MC 5

Крупноформатный графический дисплей с матричными светодиодными индикаторами и сетевым интерфейсом

migra SC/MC – это крупноформатное информационное табло в промышленном исполнении с различными сетевыми интерфейсами. Также есть версия **migra SC/MC 5 AW**, данное табло полностью идентично разница лишь в том, что оно разработано для применения в уличных условиях.



В качестве индикаторов используются светодиодные одноцветные или трехцветные матричные панели с размером пикселя **5 мм**, что позволяет выводить на экран как полноценные текстовые сообщения так и графические изображения.

Разнообразные встроенные функции обработки изображения: внутренняя память для сохранения часто используемых сообщений и графики, автоматическое отображение величины в виде барграфа, бегущая строка, анимированный текст, автоматический контроль яркости.

Возможность работы в промышленных сетях типа **Profibus DP, InterBus, CAN, Ethernet, Profinet, DeviceNet, Modbus** обеспечивает простую инсталляцию в различные системы автоматике. Последовательный интерфейс **RS-232/485**, интерфейс **USB** или **Ethernet, DVI (Digital Video Interface)** значительно расширяют возможные области использования дисплеев **migra**.

Для загрузки проектов (графики, шрифтов, текстов) в дисплее имеется отдельный порт **RS-232/485, USB** или **Ethernet**. Специальное программное обеспечение **micon migra** для настройки дисплея идет в комплекте поставки.

Краткие технические характеристики:

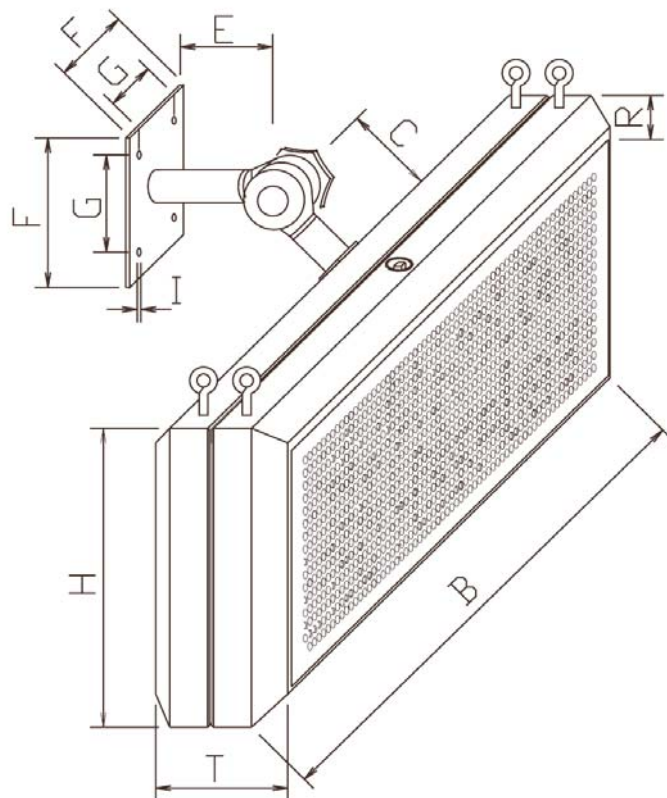
- тип индикаторов: *матричные светодиодные (LED) панели;*
- размер пикселя: *5 мм;*
- цвет индикации: *один цвет (SC) или три цвета (MC): красный, желтый, зеленый;*
- высота символов: *50, 75, 100, 120 мм и более в текстовом режиме;*
- количество строк/символов:

Размер экрана	Количество строк	Количество символов
50	до 24	до 42
75	до 17	до 36
100	до 12	до 23
120	до 10	до 21

- индикация: *символы ASCII (20h – 7Fh), загружаемые шрифты, графика;*
- интерфейс: *RS-232, RS-485, Profibus DP, Profinet, DeviceNet, CAN, Ethernet, InterBus, Modbus, DVI*
- корпус: *в промышленном исполнении, алюминиевый, окрашен в черный цвет;*
- степень пылевлагозащиты: *IP54 или IP65;*
- крепление: *к поверхностям через сочлененную опору или крепление на заказ;*
- рабочая температура: *0 ... +50°C или -35 ... +50°C (на заказ);*
- питание: *24В (±20%) пост. тока (по дополнительному заказу 230В/50Гц или 110В/60Гц);*
- потребляемая мощность:

Тип индикации	SC	MC
текст 50 мм	0,5 Вт/символ	0,7 Вт/символ
текст 75 мм	1,0 Вт/символ	1,2 Вт/символ
текст 100 мм	2,5 Вт/символ	2,8 Вт/символ
графика	16,0 Вт/панель	30,0 Вт/панель

Габаритно-присоединительные размеры дисплеев серии **migma SC/MC 5**



	mm
C	78
E	78
F	100
G	70
I	7
R	21
T	87

Габаритные размеры дисплея (В, Н) в зависимости от количества панелей (мм):

Кол-во панелей по верт.	Количество панелей по горизонтали							
	1		2		3		4	
	Н	В	Н	В	Н	В	Н	В
1	202	620	202	1080	202	1559	202	2047
2	338	620	338	1080	338	1559	338	2047
3	448	620	448	1080	448	1559	448	2047
4	571	620	571	1080	571	1559	571	2047
5	701	620	701	1080	701	1559	701	2047
6	823	620	823	1080	823	1559	823	2047
7	945	620	945	1080	945	1559	945	2047
8	1067	620	1067	1080	1067	1559	1067	2047