



Энкодеры абсолютные серии 5850/5852

- Версия с выходом аналоговым 4...20 мА
- Высокое сопротивление к толчкам
- Разрешение до 14 бит
- Высокая устойчивость к нагрузке оси

Данные электрические

Тип энкодера	5850	5850	5850	5850	5852	5852
Передача сигналов	SSI передача синхронная	SSI передача синхронная	передача параллельная	передача параллельная	передача параллельная	передача параллельная
Напряжение питания	5 V (+/- 5%)	10...30 VDC	5 VDC (+/- 5%)	10...30 VDC	5 VDC (+/- 5%)	10...30 VDC
Тип выхода	RS 485	RS485	PUSH - PULL	PUSH - PULL	CMOS-TTL	PUSH - PULL
Потребление тока без нагрузки	раб. 89 мА / max. 138 мА	раб. 89 мА / max. 138 мА	раб. 109 мА / max. 169 мА	раб. 109 мА / max. 169 мА	раб. 40 мА / max. 75 мА	раб. 100 мА / max. 159 мА
Допустимая нагрузка/канал	max. +/- 20 мА	max. +/- 20 мА	max. +/- 10 мА	max. +/- 10 мА	max. +0,5/- 2 мА	max. +/- 10 мА
Частота изменения кода	max. 15 kHz	max. 15 kHz	max. 40 kHz	max. 40 kHz	max. 40 kHz	max. 40 kHz
Частота пульсации SSI min/max.	100 kHz/500 KHz	100 kHz/500 KHz	-	-	-	-
Уровень верхнего сигнала	раб. 3,8 V	раб. 3,8 V	min. 3,4 V	min. U _B - 2,8 V	min. 3,4 V	min. U _B - 2,8 V
Уровень нижнего сигнала (I _{load} = 20 мА)	раб. 1,3 V	раб. 1,3 V	-	-	-	-
I _{load} = 10 мА	-	-	max. 1,5 V	max. 1,8 V	max. 0,3 V	max. 1,8 V
I _{load} = 1 мА	-	-	max. 0,3 V	-	-	-
Время нарастания/падения сигнала	max. 100 μs	max. 100 μs	max. 0,2 μs	max. 1 μs	max. 0,2 μs	max. 1 μs
Защита от короткого замыкания	да	да ¹⁾	да	да	да	да
Защита от обратной полярности	нет	да	нет	да	нет	да

¹⁾ защита только одного канала в одно и то же время

Данные механические

Скорость	max. 12000 min ⁻¹
Момент инерции вала	~ 1,8 x 10 ⁻⁶ kgm ²
Стартовый момент	< 0,01 Nm
Радиальная нагрузка на валу	80 N
Осевая нагрузка на валу	40 N
Вес	~ 0,4 kg
Степень защиты	IP65
Рабочая температура	-20...+80°C ¹⁾
Сопротивление толчкам	2500 m/s ² , 6 ms (совместимый с DIN-IEC 68-2-27)
Сопротивление вибрации	100 m/s ² , 10...2000 Hz (совместимый с IEC 68-2-6)

¹⁾ Для серии 5852, 14 бит максимальная рабочая температура +70°C

Дополнительная информация

- Компенсация старения и температурная
- Выходы защищены от короткого замыкания

Входы контрольные

UP/DOWN I SET

Время реакции:	0,4 ms для версии 5 VDC
	0,2 ms для версии 10 ... 30 VDC

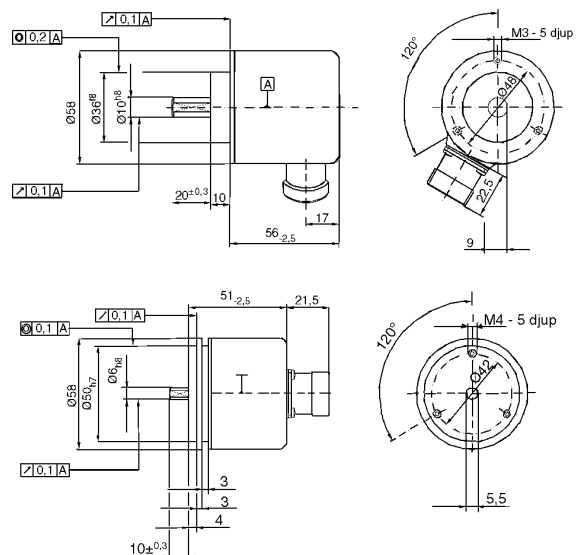
ВНИМАНИЕ! Перед активированием входа SET следует установить направление отсчета на выходе „UP/DOWN“ LATCH

Время реакции:	140 μs для версии 5 VDC
	200 μs для версии 10 ... 30 VDC

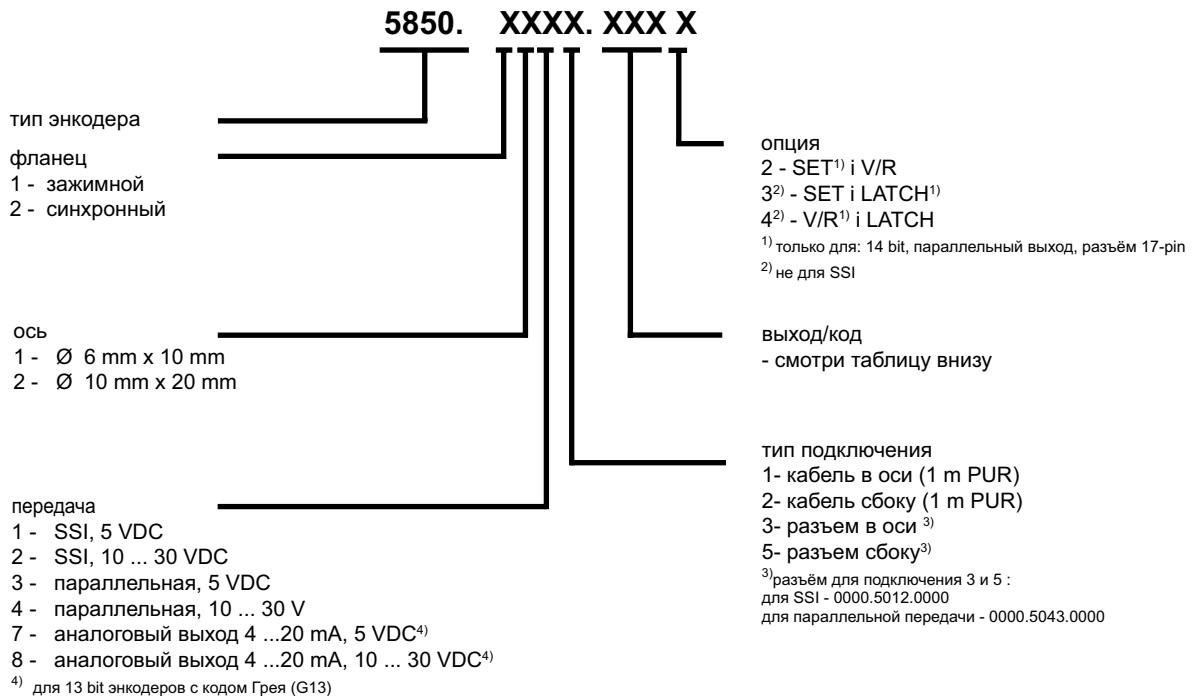
Уровень сигналов на контрольных входах

Напряжение питания:	5 VDC	10 ... 30 VDC
Верхний сигнал:	≤ 1,7 V	≤ 4,5 V
Нижний сигнал:	> 3,4 V	> 8,7 V

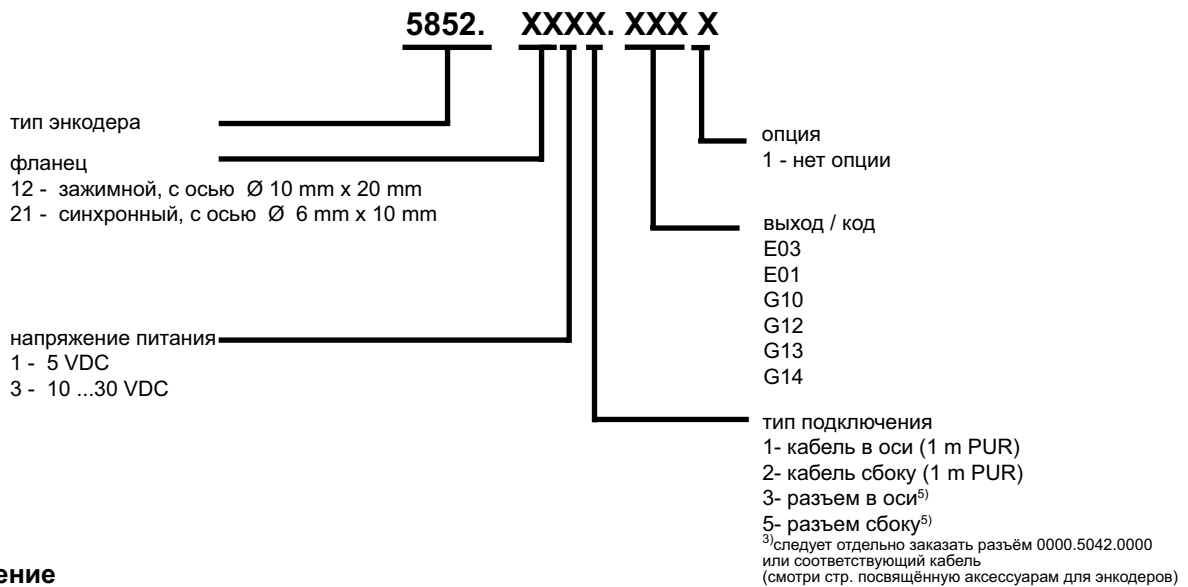
Схема подключения и кабели присылаются по заказу клиента



Код заказа



Версия «эконом» с параллельной передачей



Код/разрешение

Шкала	Код заказа Gray/Gray-excess	Код заказа бинарный (не для серии 5852)
360- не для SSI	E03	B03
1000 - не для SSI	E01	B01
1024 (10bit)	G10	B10
3600 - не для SSI	E36 (не для серии5852)	B36
4096 (12 bit)	G12	B12
8192 (13 bit)	G13	B13
16384 (14 bit)	G14	B14

Другое разрешение по специальному заказу