

Аксессуары для энкодеров

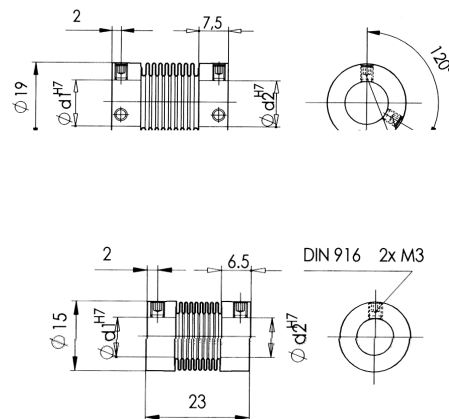
Разъемы и кабели соединительные



№ по каталогу	Описание
0000.5012.0000	Разъём 12-pin
0000.5042.0000	Разъём 17-pin
0000.6101.XXXX	Кабель соединительный (.XXXX-длина кабеля в метрах напр. .0002 = 2 m) Разъём 0000.5012.0000 + кабель PUR 10 x 0,14 mm ² + 2x 0,5 mm ²
0000.6741.XXXX	Кабель соединительный (.XXXX-длина кабеля в метрах напр. .0002 = 2 m) Разъём 0000.5042.0000 + кабель PCV 18 x 0,14 mm ²
WAKS8-2/SA366	Кабель с прямым разъёмом M12, 8pin, 2 m
WAKS8-10/SA366	Кабель с прямым разъёмом M12, 8pin, 10 m
WAKS8-15/SA366	Кабель с прямым разъёмом M12, 8pin, 15 m
WWAKS8-2/SA366	Кабель с прямым разъёмом M12, 8pin, 10 m

Муфты

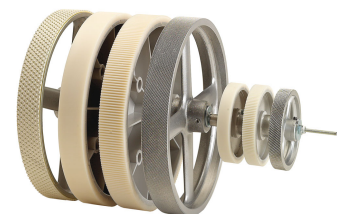
№ по каталогу	0000.1101.XXXX	0000.1201.XXXX
Описание	(XXXX - d1d2 в mm) напр. 0608 d1-6 mm, d2-8 mm	(XXXX - d1d2 в mm) напр. 0608 d1-6 mm, d2-8 mm
Типовые размеры	12/12	8/6
d/d1	12/10	6/6
mm/mm	10/10	6/4
	6/6	4/4



Кольца измерительные

Подбор соответствующей поверхности скольжения измерительного колеса имеет большое влияние на качество измерения перемещения. Следовательно, выбор колеса следует производить в зависимости от свойств поверхности для конкретного приложения.

Измеряемая поверхность	Рекомендованная поверхность измерительного колеса
Пластик напр. PVC, PE и т.д.	4, 5
Бумага	4, 5
Картон	1, 4, 5
Дерево	1, 4, 5
Ткань	6, 9, 1
Металл	6
Лакированная поверхность	6
Провод	5



№ по каталогу	Тип поверхности	Размер (дл. окр. кольца/отв.)	Материал корпуса/поверхность
0000.3211.0010	1	200/10	Алюминий/рифлёная поверхность
0000.3241.0010	4	200/10	Пластик/hytrel™
0000.3291.0004	9	200/4	Пластик/hytrel™
0000.3291.0006	9	200/6	Пластик/hytrel™
0000.3291.0010	9	200/10	Пластик/hytrel™
0000.3512.0010	1	500/10	Алюминий/рифлёная поверхность
0000.3542.0010	4	500/10	Пластик/hytrel™
0000.3562.0010	6	500/10	Алюминий/резина
0000.3592.0006	9	500/6	Пластик/hytrel™
0000.3592.0010	9	500/10	Пластик/hytrel™